

# 电动汽车无线充电用磁耦合机构研究进展

王丽芳<sup>1</sup> 朱庆伟<sup>1,2</sup> 李均峰<sup>1,2</sup> 郭彦杰<sup>1</sup>

<sup>1</sup>(中国科学院电力电子与电气驱动重点实验室 中国科学院电工研究所 北京 100190)

<sup>2</sup>(中国科学院大学 北京 100049)

**摘要** 发展电动汽车是节能、环保和低碳经济的需求,而无线充电技术以其安全、便捷和低维护的优点,越来越受到学术界和工业界关注,是未来电动汽车供电技术的发展趋势。磁耦合机构是无线充电系统中实现电能无线传输最为关键的部件。文章介绍了近几年来国际上电动汽车无线充电系统开发及其磁耦合机构研究的最新研究进展,包括电动汽车无线充电实用化和产业化的最新进展,最后讨论和总结了磁耦合机构研究的难点和发展趋势。

**关键词** 电动汽车;无线充电;磁耦合机构;线圈;磁性材料

**中图分类号** TM 910.6 U 469.72 **文献标志码** A

## State-of-Art of the Magnetic Coupler in an Electric Vehicle Oriented Wireless Charging System

WANG Lifang<sup>1</sup> ZHU Qingwei<sup>1,2</sup> LI Junfeng<sup>1,2</sup> GUO Yanjie<sup>1</sup>

<sup>1</sup>(Key Laboratory of Power Electronics and Electric Drives, Institute of Electrical Engineering, Chinese Academy of Sciences, Beijing 100190, China)

<sup>2</sup>(University of Chinese Academy of Sciences, Beijing 100049, China)

**Abstract** On demand of a sustainable, green, and low-carbon economy development, there is a worldwide stimulation on the progress of Electric Vehicle (EV) industry. The wireless charging technique, embodying advantages of convenience, safety and low-maintenance, has been gaining interests from both the academia and industrial community. It is promising to be the future trend for the EV charging technology. And the magnetic coupler which enables wireless charging is the most essential part in a wireless charging system. In this paper, the latest research progress in the development of EV oriented wireless charging system, especially the magnetic coupler, which is the most important unit, was reviewed internationally. Besides, the pioneering deployments and commercializing trial of the wireless charging system using EV was highlighted as well. At last, challenges to be addressed and perfections to be made in the near future on the magnetic coupler were summarized.

**Keywords** electric vehicle; wireless charging; magnetic coupler; coil; magnetic pad

## 1 引言

在环保和能源短缺的双重压力下,各国政府

和各大汽车厂商都在积极推进电动汽车产业的发展。然而,由于电动汽车动力电池成本一直居高不下,成组电池能量密度低导致电动汽车的行驶里程有限,充电设施不健全,传统插电式的充电

收稿日期:2014-10-29 修回日期:2014-11-17

**作者简介:**王丽芳(通讯作者),研究员,博士生导师,研究方向为电动汽车能量管理及其充电技术, E-mail: wlf@mail.iee.ac.cn;朱庆伟,博士研究生,研究方向为电动汽车动态无线充电技术;李均峰,博士研究生,研究方向为电动汽车无线充电技术;郭彦杰,博士,助理研究员,研究方向为电动汽车无线充电技术及电磁兼容技术。

方式笨重、不方便,并且在恶劣天气状况下存在一定的安全隐患,种种不利因素制约了电动汽车的普及。

2007年,麻省理工大学在美国《科学》杂志上发布了磁共振无线电能传输技术,通过4个线圈将60多瓦的能量传输到2m远之外的灯泡,在学术界引发了一阵研究无线电能传输技术的热潮。无线电能传输技术主要分为感应式能量传输和磁共振能量传输两种,目前大功率的无线能量传输系统主要采用磁感应方式。随着研究的深入,大功率的无线电能传输装置逐渐被开发出来,像WiTricity<sup>[1]</sup>、Evatran<sup>[2]</sup>这种开发无线充电系统的新公司也应运而生,并开始推出各种无线充电产品,其中最具有前景的当属针对电动汽车应用的无线充电系统。

将无线电能传输技术与电动汽车充电结合起来实现无线充电,能够大大提高电动汽车充电的方便性。用户只需把车停在安装有电能发送装置的指定区域,充电即可自动进行;无线充电系统的发射装置可埋设在车库或停车场,不需要任何维护。无线充电在给电动汽车使用带来巨大方便的同时也能促进电动汽车产业的发展,有望成为未来电动汽车的充电方式。因此各大科研院所以及汽车巨头纷纷加大了电动汽车无线充电系统的研发投入。

本文针对电动汽车用无线充电技术,对当前国际上在无线充电系统中最关键的部件——磁耦合机构的研发方面的最新研究进展进行了综述,并对磁耦合机构研究的难点和未来发展趋势进行了讨论和总结。

## 2 国外最新研究进展

### 2.1 实验室研究方面

在千瓦级电动汽车用无线充电系统磁耦合机构研发方面,国外主要有新西兰奥克兰大学、韩

国科学技术院、美国橡树林国家实验室、密歇根大学、犹他大学和日本埼玉大学等科研机构投入了大量研究,提高了无线充电系统的效率,提出了一些结构紧凑、适用于电动汽车无线充电的设计方案。

为加快无线充电系统在电动汽车领域里的推广应用,新西兰奥克兰大学无线充电技术研究团队的Budhia等<sup>[3]</sup>针对无线充电系统的磁感应耦合机构不断进行了研究和改进。早期他们采用盘式圆形线圈加放射状磁性材料的耦合机构,开发了2kW的无线充电系统。近年他们又提出了双线圈并排的单侧磁通型<sup>[4]</sup>磁感应耦合机构:将两个串联在一起的线圈并排排列,通过设计绕线方向使两个线圈里的电流方向相反,条形磁性材料水平放置在两线圈中点的连线上。此种线圈结构被称为Double-D结构,简称DD型线圈,这种单侧磁通型耦合机构能够大大提高耦合系数。在DD型线圈的基础上衍生出来了如图1所示的DDQ线圈,以及Bipolar线圈(BP)<sup>[5]</sup>,这几种线圈间能够相互兼容,可作为发射线圈或者接收线圈使用,获得了优于最初的圆形线圈耦合机构的横向偏移容忍度,大大提高了无线充电系统有效充电区域的范围。

美国橡树林国家实验室(ORNL)Onar等<sup>[6]</sup>从2009年开始开展了电动汽车用无线充电系统的研发工作:他们采用方形圆角线圈结构,于2013年开发了输出6kW的电动汽车用无线充电系统,系统工作频率为22kHz,在15cm传输距离时达到了超过97%的线圈效率。该系统由于DC母线电压(110V)和输出电压均很低,而线圈电流及变换器电流均很大,因此DC-DC效率只有89%,实验室线圈如图2所示。

韩国科学技术院的Moon等<sup>[7]</sup>同样采用方形圆角的线圈结构开发了额定输出功率为6.6kW的电动汽车用无线充电系统。该系统的独特之处在于他们采用了3线圈的耦合机构(如图3所

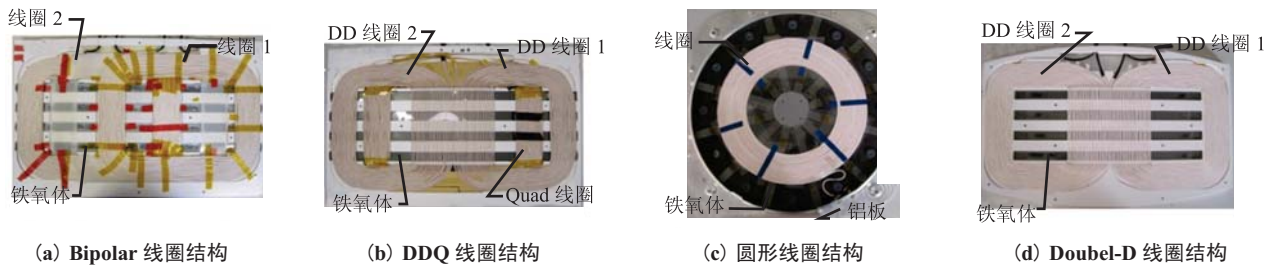


图 1 新西兰奥克兰大学 Boys 团队提出的几种磁耦合机构

Fig. 1 Four types of magnetic couplers proposed by Boys from Auckland University

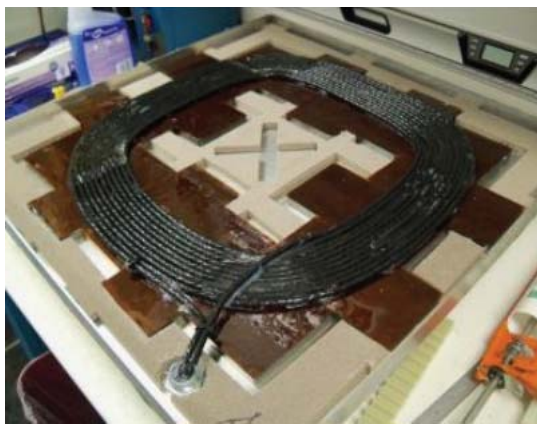


图 2 美国橡树林国家实验室的线圈

Fig. 2 Experimental coil of Oak Ridge National Lab

示), 在发射线圈里面内嵌一个小的中继调节线圈, 提高了等效耦合系数, 进而提高了系统效率, 在 20 cm 传输距离条件下获得了超过 95% 的 DC-DC 效率。与 ORNL 系统相比可知, 该系统磁耦合机构的尺寸比较大: 发射线圈边长为 80 cm, 接收线圈为 60 cm, 而且母线电压为 540 V, 输出电压为 400 V, 因此总体效率更高。

犹他大学的 Hu 等<sup>[8]</sup>研究人员也开发了 5 kW 的无线充电系统, 系统采用奥克兰大学最早提出的圆形盘式线圈加放射状磁性材料的磁耦合结构, 其发射端(接收端)的直径略大于 80 cm,

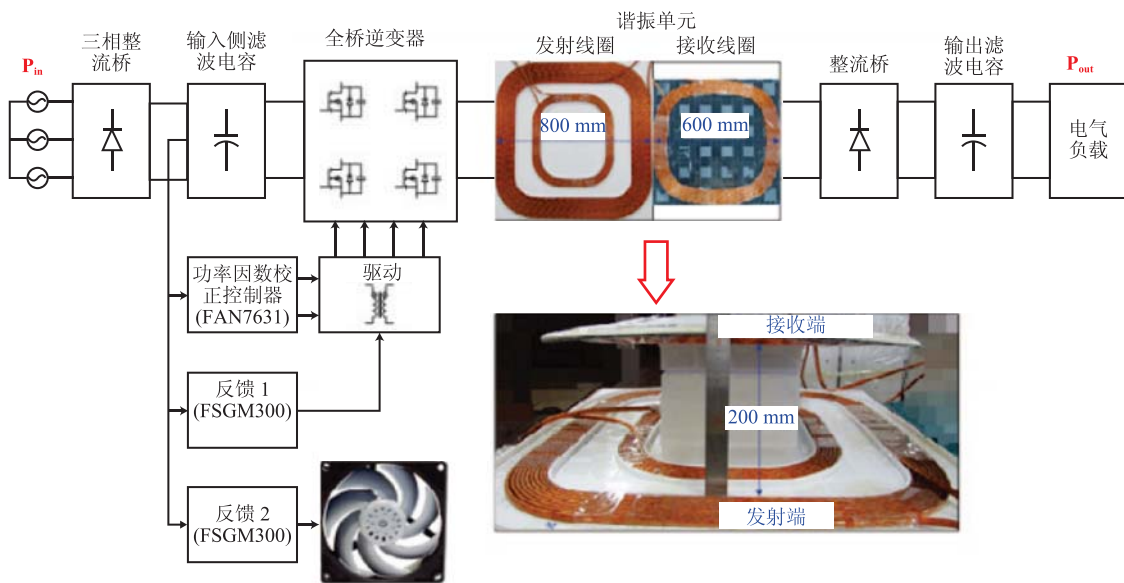


图 3 韩国科学技术院 Moon 提出的 3 线圈磁耦合机构

Fig. 3 The novel 3-coil magnetic coupler adopted by Moon from Korea Advanced Institute of Science and Technology

线圈与磁性材料的分布如图 4 所示。还采用发射端、接收端双端控制的控制策略,该系统在 20 cm 的传输距离下获得了 92% 左右的系统效率。

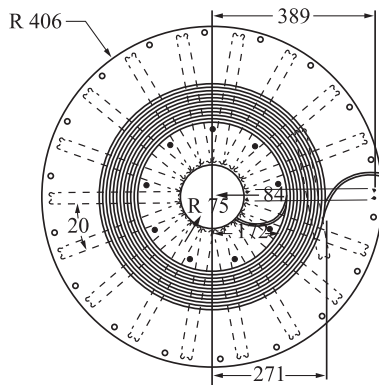


图 4 犹他大学 Hu 采用的圆形线圈

Fig. 4 Circular coil used by Hu from the University of Utah

另外,密歇根大学 Mi 团队也采用了类似于奥克兰大学提出的 DD 型线圈的磁耦合机构,对所使用的磁性材料的形状和数量进行优化。设计了如图 5 所示的 DC-DC,效率超过 95%,输出功率高达 8 kW 的电动汽车用无线充电系统<sup>[9]</sup>。系统直流母线电压为 420 V,输出电压为 500 V。

日本埼玉大学 Takanashi 等<sup>[10]</sup>则采用两个平行放置的 H 型磁芯,将线圈绕在磁芯中央构成主磁通为水平方向的独特的耦合机构(如图 6 所示),设计了 3 kW 的电动汽车用无线充电系统。该系统最大的优势在于结构紧凑而且横向偏移容



图 5 密歇根大学 Chris Mi 开发的 8 kW 系统

Fig. 5. The 8-kW wireless charging system developed by Chris Mi from University of Michigan

忍度较高,其磁芯加线圈构成的发送端(接收端)尺寸仅为 32 cm×30 cm×4 cm,在 20 cm 传输距离下获得了 90% 的系统效率。



图 6 埼玉大学开发的 H 型耦合机构

Fig. 6 The H-type magnetic coupler developed in Saitama University

## 2.2 产业化进展

电动汽车用无线充电系统的研发与应用不仅局限在学术界,汽车行业巨头也加紧开展了电动汽车无线充电实用化的进程。

丰田汽车联合美国 WiTricity 公司<sup>[11]</sup>,针对外插充电式混合动力汽车(PHEV)开发的无线充电系统于 2014 年 2 月在日本爱知县内启动了实证实验。实验对象车为 3 辆安装了 WiTricity 开发的磁共振无线充电系统的 Prius 混合动力电动汽车,采用 2 kW 的充电功率,只需 90 分钟电池即可将 4.4 kWh 的电池组充满。该充电系统通过磁共振方式,利用安装在地面的线圈(电力输出端)与安装在汽车上的线圈(电力接收端)两组线圈之间的磁共振耦合传输电力。丰田还开发了相应的智能泊车支持系统,以便引导驾驶员将汽车停在最佳位置使得地面线圈与车载线圈尽量对准,保证较高的充电效率。在实验中,丰田将对无线充电系统的用户满意度和便捷性、日常使用时的停车位置偏移量分布、充电频率及定时充电的运用等对充电行为产生的影响等进行验证<sup>[11]</sup>。实验所用的 WiTricity 公司的电动汽车无线充电产品如

图 7 所示。

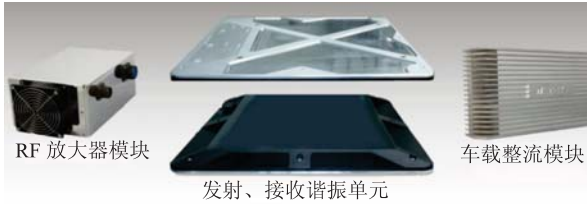


图 7 WiTricity 公司的电动汽车无线充电产品

Fig. 7 Electric Vehicle oriented wireless charging system produced by WiTricity Corporation

此外, 著名汽车部件制造商博世 (Bosch) 也与 Evatran Group 合作开发了他们的无线电动汽车充电系统 (Plugless Level 2 Electric Vehicle Charging System)<sup>[2]</sup>, 如图 8 所示。据称该无线充电设备是美国市场上首款商业化的无线充电系统。该系统由地面发送器、车载适配器及地面操控面板组成, 220 V 交流市电输入, 额定功率为 3.3 kW。Bosch 公司在拉斯维加斯的消费电子展上宣布将对前 250 名用户提供 3 折优惠, 优惠后该充电装置售价约 2000 美元<sup>[12]</sup>。目前, 该无线充电系统只适用于日产 Leaf、雪佛兰 Chevy Volt 这两款电动汽车。同时, Evatran 宣布 2015 年将针对其他车型开发相应的无线充电系统。



图 8 针对 Chevy Volt 和 Nissan Leaf 的 Plugless Level 2 电动汽车无线充电系统

Fig. 8 Plugless Level 2 wireless charging system for Chevy Volt and Nissan Leaf produced by Evatran Corporation

### 3 国内研究进展

国内在电动汽车无线充电系统研发应用及实用化推广方面相对较为落后, 目前相关研究主要集中在中国科学院电工研究所、重庆大学、南京航空航天大学、东南大学以及哈尔滨工业大学等科研院所。企业在电动汽车无线充电产业化的探索则尚未见报道。

哈尔滨工业大学提出利用高磁导率平板磁芯绕制发射/接收线圈的方案, 设计了 1.85 kW 的无线电能传输系统<sup>[13]</sup>; 东南大学在无线充电与电网交互方面进行了较为深入的研究; 重庆大学在无线充电系统的恒流控制、负载检测等方面取得大量研究成果, 解决了一些电动汽车无线充电系统实用化过程中会遇到的实际问题。

南京航空航天大学陈乾宏等<sup>[14]</sup>也在无线能量传输方面开展了研究工作。为提高非接触变压器的耦合系数, 同时减小其体积、质量, 提出了改进的变压器磁芯结构及绕组排列方法, 并结合电磁场仿真结果, 提出新型非接触变压器的磁路模型, 以此设计了边沿扩展平面 U 型磁芯结构, 如图 9 所示。该新型非接触变压器结构可显著降低非接触变压器的质量, 提高其耦合系数, 并有助于改善变换器的效率, 有望应用在电动汽车无线充电系统中。

中国科学院电工研究所对比研究了基于感应耦合方式的非接触充电技术和基于磁共振耦合方式的非接触充电技术, 在电动汽车用无线充电系统线圈设计、电容参数设计<sup>[15]</sup>、磁场分析与屏蔽等方面进行了深入研究, 设计了基于磁共振耦合方式的无线充电系统。该系统额定功率为 3.3 kW, 传输距离为 20 cm, 与轿车底盘高度相当。实验室条件下, 该系统达到了 94% 的 DC-DC 效率。在此基础上, 如图 10 所示, 针对北汽 E150 完成了装车试验, 在电动汽车无线充电系

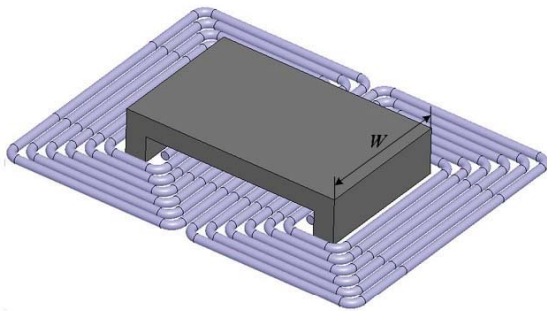


图 9 南京航空航天大学开发的平面 U 型磁耦合机构  
**Fig. 9 The U-type magnetic coupler developed in Nanjing University of Aeronautics and Astronautics**



图 10 电工所在北汽电动车上开展无线充电系统装车示范

**Fig. 10 Researchers from Institute of Electrical Engineering conduct wireless charging demonstration on the E-150 of BAIC Group**

统设计与装车应用方面取得了初步的成果。

## 4 结 论

与传统插电式充电方式相比，电动汽车无线充电具有方便、安全和免维护的巨大优势。电动汽车用无线充电系统的研发已经成为业界热点，但是其产品化、商业化的进程才刚刚开始，还有许多实际的工程问题需要解决，在未来几年依然是行业热点。

电动汽车无线充电用磁耦合机构是无线充电系统中最为关键的部件，其研究难点与未来发展

趋势主要在以下几个方面：

(1) 通过优化线圈、磁性材料结构进一步提高磁耦合机构的耦合系数，提高系统效率，减小周围磁场辐射。

(2) 适用于电动汽车无线充电应用的高效磁场屏蔽技术。

(3) 通过改进结构或者结合电路控制进一步提高磁耦合机构对横向偏移的容忍度，降低电动汽车无线充电使用过程中对汽车泊车位置的要求，提高使用方便性。

(4) 通过改进磁耦合机构提高无线充电系统对不同车型，不一致的车体环境的兼容性。

## 参 考 文 献

- [1] WiTricity Corporation. WiT-3300 [EB/OL]. [2014-11-27]. <http://witricity.com/products/wit-3300/>.
- [2] Evatran Group Incorporation. Plugless [EB/OL]. [2014-11-27]. <https://pluglesspower.com/plugless-l2/>.
- [3] Budhia M, Covic GA, Boys JT. Design and optimization of circular magnetic structures for lumped inductive power transfer systems [J]. IEEE Transactions on Power Electronics, 2011, 26 (11): 3096-3108.
- [4] Budhia M, Boys JT, Covic GA, et al. Development of a single-sided flux magnetic coupler for electric vehicle IPT charging systems [J]. IEEE Transactions on Industrial Electronics, 2013, 60(1): 318-328.
- [5] Zaheer A, Kacprzak D, Covic GA. A bipolar receiver pad in a lumped IPT system for electric vehicle charging applications [C] // 2012 IEEE Energy Conversion Congress and Exposition (ECCE), 2012: 283-290.
- [6] Onar OC, Miller JM, Campbell SL, et al. Oak Ridge National Laboratory wireless power transfer

- development for sustainable campus initiative [C] // 2013 IEEE Transportation Electrification Conference and Expo (ITEC), 2013: 1-8.
- [7] Moon SC, Kim BC, Cho SY, et al. Analysis and design of a wireless power transfer system with an intermediate coil for high efficiency [J]. IEEE Transactions on Industrial Electronics, 2014, 61(11): 5861-5870.
- [8] Wu HH, Gilchrist A, Sealy KD, et al. A high efficiency 5 kW inductive charger for EVs using dual side control [J]. IEEE Transactions on Industrial Informatics, 2012, 8(3): 585-595.
- [9] Li SQ, Nugyen T, Li WH, et al. Wireless charging of electric vehicles with extremely high efficiency and misalignment tolerance [EB/OL]. [2014-11-27]. [http://www.ecce2013.org/documents/2013%20ECCE%20Special%20sessions/SS4/SS4.2\\_WPT%20Mi.pdf](http://www.ecce2013.org/documents/2013%20ECCE%20Special%20sessions/SS4/SS4.2_WPT%20Mi.pdf).
- [10] Takanashi H, Sato Y, Kaneko Y, et al. A large air gap 3 kW wireless power transfer system for electric vehicles [C] // 2012 IEEE Energy Conversion Congress and Exposition (ECCE), 2012: 269-274.
- [11] Charged EVs. Toyota begins testing wireless charging system [OL]. [2014-11-17]. <http://chargedevs.com/newswire/toyota-begins-testing-wireless-charging-system/>.
- [12] Evatran and Bosch offer promotional pricing as low as \$1,998 to first 250 PLUGLESS™ wireless EV charging customers [OL]. [2014-11-17]. [http://pluglesspower.com/pgls\\_press\\_release/evatran-and-bosch-offer-promotional-pricing-as-low-as-1998-to-first-250-plugless-wireless-ev-charging-customers/](http://pluglesspower.com/pgls_press_release/evatran-and-bosch-offer-promotional-pricing-as-low-as-1998-to-first-250-plugless-wireless-ev-charging-customers/).
- [13] 郭尧, 朱春波, 宋凯, 等. 平板磁芯磁耦合谐振式无线电能传输技术 [J]. 哈尔滨工业大学学报, 2014, 46(5): 23-27, 80.
- [14] 张巍, 陈乾宏, Wong SC, 等. 新型非接触变压器的磁路模型及其优化 [J]. 中国电机工程学报, 2010, 30(27): 108-116.
- [15] Zhu QW, Wang LF, Liao CL. Compensate capacitor optimization for kilowatt-level magnetically resonant wireless charging system [J]. IEEE Transactions on Industrial Electronics, 2014, 61(12): 6758-6768.