

面向移动医疗芯片的设计研究

姚爱萍^{1, 2} 张金勇^{1, 2} 王磊^{1, 2}

¹(中国科学院深圳先进技术研究院生物医学与健康工程研究所 深圳 518055)

²(深圳市低成本健康重点实验室 深圳 518055)

摘 要 便携式医疗仪器与无线通信技术以及网络技术的结合, 使移动医疗成为可能。考虑到移动生理参数监测设备的特殊应用条件, 面向移动医疗的芯片设计面临低功耗、低频率和低噪声的挑战。本文设计的SoC芯片采用低频率、低噪声、低功耗(三低)的设计方案, 主要研究四个方面的内容, 即全差分模拟前端、电源管理、人体近端无线通信、数字信号协处理器和系统集成。

关键词 移动医疗; SoC芯片设计; 模拟前端; 电源管理; 人体近端无线通信; 数字信号协处理器

Research, Design and Implementation of a System-on-Chip Solution for Mobile Healthcare

YAO Ai-ping^{1, 2} ZHANG Jin-yong^{1, 2} WANG Lei^{1, 2}

¹(*Institute of Biomedical and Health Engineering, Shenzhen Institutes of Advanced Technology, Chinese Academy of Sciences, Shenzhen 518055*)

²(*Shenzhen Key Laboratory of Low Cost Health, Chinese Academy of Sciences, Shenzhen 518055*)

Abstract The combination of portable medical instruments, wireless communication technologies and Internet makes the growth of mobile medical applications possible. Taking into account the specific demands of physiological parameter detecting in mobile environment, the design of mobile medical applications faces a number of requirements, such as achieving low power consumption, low-frequency operation and low noise emissions. The present paper covers four aspects of our research work, i.e. implementation of fully differential analog front-end, power management, human body communication, and on-chip integration of digital signal co-processor. The System-on-Chip design is based on the 3-L principle: Low-frequency, Low-noise and Low-power.

Keywords mobile medicine; system-on-chip (SoC) design; analog front-end; power management; human body communication; digital signal coprocessor

1 移动医疗的研究背景与研究现状

全球人口老龄化、人们生活水平提高和偏远地区对医疗服务需求增加等因素正促进着传统医疗方式的变革, 移动性和便携性逐步成为影响医疗电子产业的关键^[1]。另一方面, 半导体技术的发展使医疗创新的

步伐以前所未有的速度迈进, 在快速计算、高精度模数转换和无线网络技术进步的带动下, 医疗电子产品正逐步走向低功耗和微型化。便携医疗电子产品的出现缘起家庭医疗护理趋势的兴起和消费者对自身健康关注度的增加, 电子血压计、血糖仪、数字助听器、电子体温计、穿戴式监护仪、可吞咽电子胶囊等逐渐朝低成本和家用的方向发展, 并有和消费类电子设备

基金项目: 中国科技部863计划:面向全消化道胶囊机器人的自主驱动与控制技术2009AA04Z210、广东省低成本健康技术创新团队(GIRTF-LCHT)、广东省低成本健康科技项目(2010A030500014)等资助。姚爱萍, 硕士, 主要研究方向为医疗设备的电源管理芯片的设计。E-mail: ap.yao@siat.ac.cn。张金勇, 硕士研究生, 主要研究方向为医疗专用系统芯片架构设计, 超低噪声及低功耗混合信号集成电路设计。王磊, 研究员, 博士生导师, 中国科学院“百人计划”研究员, 中国科学院深圳先进技术研究院医疗机器人与微创手术器械研究中心执行主任, 主要研究方向为生物医学系统芯片设计与应用。

融合的趋势，其应用日趋普及，前景十分看好。

现代移动通信技术的飞速发展也为移动医疗电子行业提供了坚实的支撑。目前，3G是当之无愧的通信领域大热门。所谓3G是指将无线通信与国际互联网等多媒体通信结合的新一代移动通信系统。它能够处理图像、音乐、视频流等多种媒体形式，提供包括网页浏览、电话会议、电子商务等多种信息服务。移动医疗芯片内部含有人体近端无线通信模块，利用人体将芯片获取处理后的人体生理数据发送至3G移动终端（3G手机），再由3G移动终端传输给专用医疗设备或者应用程序进行分析、显示，从而充分展现移动性和便携性在医疗电子产业中的重要作用。

移动医疗芯片不仅在市场上有巨大的前景，在学术上也符合新摩尔定律的发展趋势：多年来，摩尔定律（Moore's Law）推动了产能提升，带动了半导体产业惊人的发展，创造了超快速数字处理器及容量庞大的存储器等，使得个人计算机和移动电话普及到了千家万户。然而，半导体产业正面临着双重挑战：一方面，利用先进CMOS技术开发系统芯片的成本飞涨；另一方面，体积的继续缩小将把摩尔定律推向穷途末路。因此，半导体业界诞生了More than Moore，（新摩尔定律），即芯片发展要追求功耗下降及综合功能的提高，实际上转向更加务实的满足市场的需求^[2]。在一些全新的平台上，如苹果电脑的iPhone、任天堂的Wii等平台中，其核心处理器和应用处理器性能远远比不上多核的CPU，但是其多样化和有趣的应用，却迷倒了全球成千万上亿的用户。

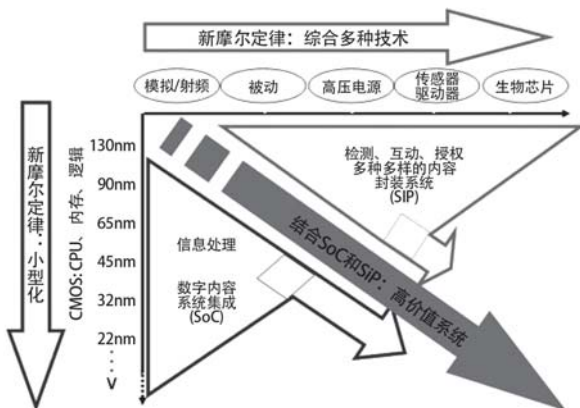


图1 摩尔定律与新摩尔定律示意图

针对移动医疗的研究和开发目前主要是学术界和产业界以项目的形式共同完成，主要项目有：美国佐治亚理工学院的智慧衫（Smart Shirt）项目^[3]；美国麻省理工学院的MIThril项目^[4]；欧盟IST FP5项目-ZMON^[5]；欧盟IST FP5项目-WEALTHY^[6]；欧

盟IST FP6项目-MyHeart^[7]；欧盟IST FP6-NMP-2项目-BIOTEX^[8]；法国的VTAMN项目^[9]；德国Fraunhofer IZM开发的具有传感功能的T恤衫^[10]等。这些项目的一个共同点是注重产学研结合，以应用为导向，其中的有些研究成果已经成功转化为产品。移动医疗芯片的出现和迅速发展为移动医疗的实现提供了强有力的技术支持。移动医疗芯片将模拟前端、ADC、微处理器、编码/解码器、基带处理器和电源管理等集成在一个硅片内，这样不需要或者仅仅需要很少的外部分立原件，功耗、体积和重量都可以显著的降低。可以应用于心脏起搏器、电子耳蜗、深脑刺激器和胶囊内窥镜的芯片都已相继出现。2004年Wong等人^[11]发明了一个适用于心脏起搏器的模数混合芯片，该芯片包括该电源管理系统、心电采集放大器、模数转换、高压脉冲发生器等，芯片所有模块的功耗仅仅8微瓦，该芯片植入人体后可以持续工作10至12年。2005年Georgious等人^[12]发明了一个功耗为126微瓦的电子耳蜗，该电子耳蜗可以持续工作13天并且可以趁患者睡觉的时候对该耳蜗进行充电。2010年，Yan等人^[13]发明了一个穿戴式心脏监护片上系统（SoC）芯片，该芯片不仅可以测量心电信号，而且可以测量心输出量。

同时，一些国际知名芯片厂商也成功开发出了一系列适用于医学信号采集和处理的系统芯片。德州仪器于2010年研发出一款低功耗、八通道电生理模拟前端芯片ADS1298，每个通道都包括一个低噪声增益编程可调PGA的放大器和24位数模转换器。并内置右腿驱动电路，威尔逊中心端、振荡器，基准电压源和SPI接口等。该芯片如此高的集成度极大的改善了心电图（ECG）的便携式。而ADI于2011年相继推出了一款适用于诊断级的ADAS1000 ECG模拟前端芯片。该芯片还包括右腿驱动放大器、交流和直流导联关闭检测、屏蔽驱动等，而且还集成了呼吸测量和起搏脉冲检测功能。

国内的集成电路设计行业起步较晚，而且国内的集成电路设计企业主要集中在通用处理器、通信、移动多媒体、以及消费类电子产品的专用处理器开发上，对适用于监护类医疗电子产品的专用集成电路芯片的开发投入很少。因此，开发适用于医疗仪器设备的芯片对缩短我国医疗电子产品与国际水平的差距，以及提高我国医疗器械企业的国际竞争力起到重要的作用。

2 移动医疗芯片的系统架构

医疗电子未来的主要趋势是^[14]便携式、微型化、可连接、人性化、安全和可靠。便携式需要精确的生物信号采集传感器，高效率的系统电源管理芯片，低功耗的系统和能量存储。微型化需要先进的集成技术，如CMOS集成电路，MEMS和其他可变技术的集成。可连接性需要低功耗RF无线通信技术。医疗电子设备的人性化需要通过病人和客户的经验进行设计考虑。数据安全性需要更多的硬件和软件工具支持在RF传输和存储过程中医疗数据的安全性。可靠性需要增强行业规则和标准。

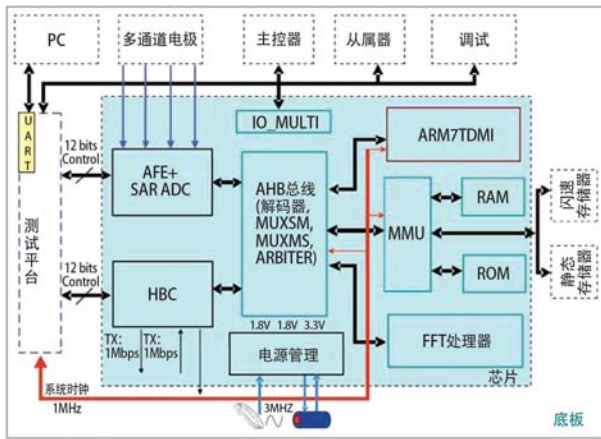


图2 移动医疗SoC芯片整体架构

针对国内外移动医疗芯片的研发现状，我们致力于研制适用于移动生理参数监测的集成电路系统芯片，实现多生命体征信号提取、数据处理和无线传输的单晶集成。该芯片可应用于便携式的血糖仪、数字血压计、血气分析仪、数字脉搏和心率监视器等一系列移动医疗设备中。考虑到移动生理参数监测设备的特殊应用条件，芯片采用低频率、低噪声、低功耗（三低）的设计方案，主要研究四个方面的内容，即全差分模拟前端、人体近端无线通信、低功耗可扩展

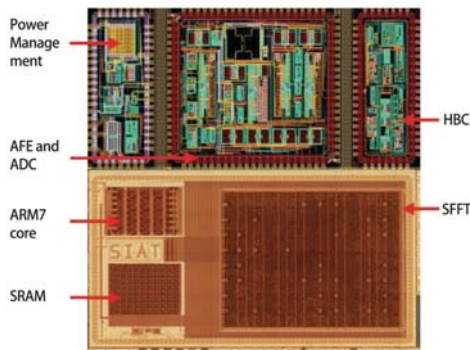


图3 移动医疗SoC芯片电子显微照片

FFT处理器电源管理和系统集成。芯片的整体结构以及相关的外设如图2所示，所设计的移动医疗芯片SoC整体电子显微照片图3所示。

2.1 全差分模拟前端

由于生理信号的特殊性，模拟前端电路设计的关键技术在于实现低噪声、低功耗、高精度模拟信号采集和高速高精度低功耗模数转换。模拟前端（AFE）部分用于对人体生理信号进行采集，为其后的数据处理和无线收发模块提供真实可靠的数据来源，在移动医疗芯片中占据着极其重要的位置。近年来，已经报道了一些应用于生物医学信号采集的模拟前端集成电路设计^[15-18]。然而，这些设计中要么没有集成ADC，要么系统增益不可调，或者不支持多通道采集，另外设计很少尝试针对于低幅度电流源信号的采集。为了尽量不失真的还原、放大多种人体生理信号，减小噪声干扰，模拟前端包括前置放大器、带通滤波器、抑制工频干扰的陷波器、主放大器和逐次逼近型模数转换器（SAR ADC），如图4所示。一般情况下，前置放大器的增益不宜太大，以避免电极的极化电压造成电路的饱和，其数值一般选择在5-10倍左右。带通滤波器一般用来滤掉生理信号频段外的噪声干扰。陷波器一般用来滤除掉工频干扰。由于前置放大器的放大倍数不大，所以主放大器必须将生理信号进一步放大，保证能够驱动后面模数转换器。

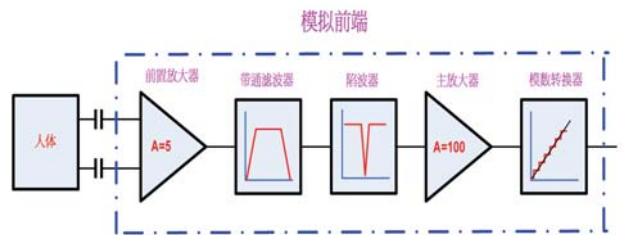


图4 电生理差分模拟前端

该AFE芯片含有6个采集通道，每个通道的功耗仅为80 μW，同时每个通道的增益和带通截止频率可以配置，可适用于ECG、EMG和EEG等多种电生理信号的采集。此外，该芯片内包含有抑制工频干扰的全集成陷波器，可以抑制耦合进入通道内的工频干扰。针对常规陷波器需要大电阻（超过1MΩ）大电容（超过50pF）的难题，该设计采用了电流分流技术，通过减少积分器的充放电时间来增大时间常数，从而大大降低了陷波器的中心频率。同时，陷波器的中心频率可以进行调节，从而使芯片适用于不同频率的工频干扰。本设计中的模拟前端芯片采用SMIC混合信号0.18 μm 1P6M CMOS工艺制造。

2.2 电源管理芯片

对于医疗电子设备，便携式是最重要的一个特点，这就需要高效率、高集成度的电源管理芯片。因此，提高电源管理芯片的效率对于减小电子设备的面积和重量，提高电子设备电源的运行时间极其重要。在有广泛性能变换要求的系统中，动态电压缩放（DVS）是一个很常用的方法^[19]。通过引入多个不同的电源电压，DC-DC 转换器使得子系统工作在各自不同的最佳供电电压下，大大降低了系统的功耗。实现动态电压缩放中的DC-DC转换器的方法有很多种。电压模式的脉宽调制DC-DC转换器具有结构简单的特点，但是在轻载的情况下，效率比较低^[20]。电流模式的脉宽调制DC-DC转换器或者脉宽调制\频率调制混合调制的DC-DC转换器在很大的负载电流范围内电流都比较高，但是两种模式的转换控制电路使得电路的结构很复杂，导致芯片面积增大^[21, 22]。根据移动医疗电子设备的低功耗、便携式和待机时间长的特点，需要一种体积小、结构简单和高转换效率的DC-DC转换器。

鉴于上述现有技术存在的特点，本设计提出一种应用于生物医学设备的低功耗、高效率降压型DC-DC变换芯片，结构如图5所示，以解决现有的直流-直流变换器存在的主开关器件开关损耗大、附加时钟电路体积大、成本高、效率低的问题，使其很好的适用于

便携式医疗设备中。

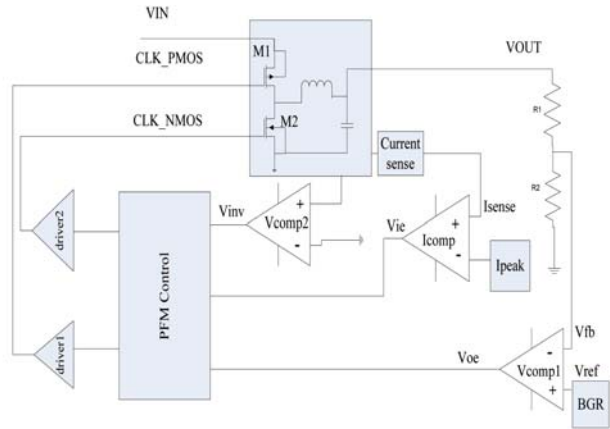


图5 DC-DC 降压转换器结构

因此，本设计的目标是设计一种结构简单并且低功耗的电流比较器，使其在工作过程中，静态电流仅有几十 μW 。另外，采用内部产生的数字信号作为控制信号，从而可以省去额外的控制模块，大大降低电路结构复杂度和功耗。同时，本设计打算在设计 PFM 控制电路中采用动态部分关断策略，有效的减少系统损耗，从而提高了效率，使所设计的 DC-DC 转换器适用于有低功耗、小面积要求的便携式生物医学设备。

2.3 人体通信收发芯片

移动医疗设备非常需要数据进行短距离无线传

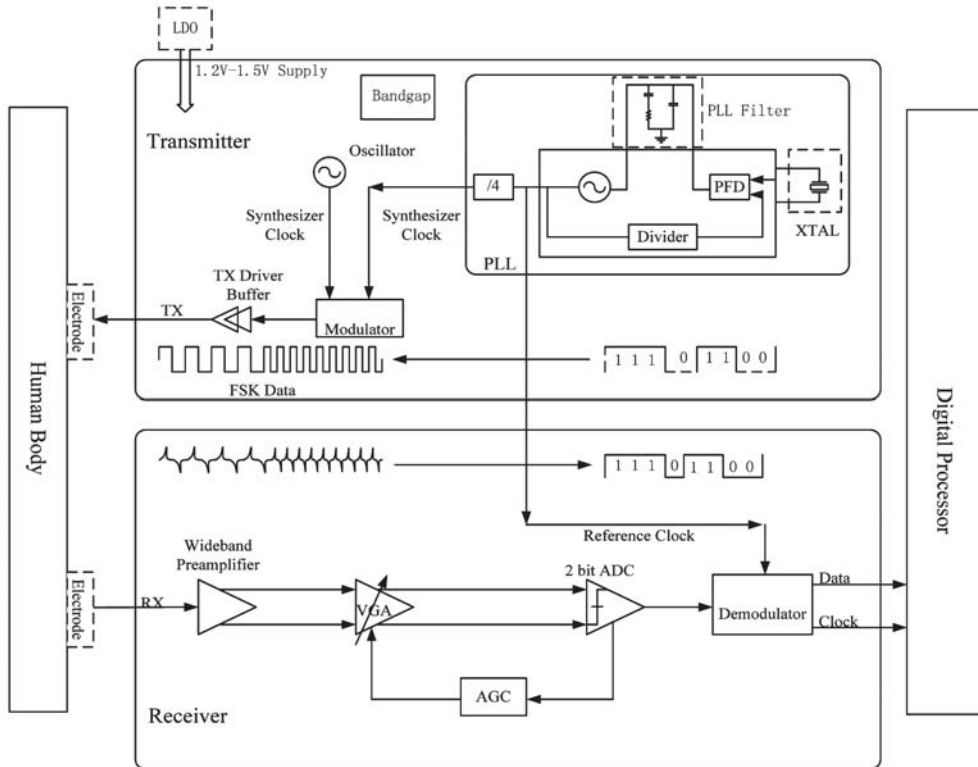


图6 收发器结构

输,因此我们把人体当成传输数据的导体,省去了高频的载波信号,实现了通信数据在人体表面高速、安全、点对点的低功耗传送。HBC部分为发射端和接收端。发射端主要包括RC振荡器、FSK和OOK调制电路、驱动电路。接收端主要有低噪声放大器、有源巴伦、可变增益放大器、带通滤波器、2位ADC、解调电路。图6所示为收发器的结构图。

发射端采用FSK/OOK双模调制,FSK采用低频率可切换多调制的载波方式,发射端的驱动缓冲器可实现输出功率根据通信距离进行调谐控制。接收端采用无变频直接解调的超宽带射频通信结构,无须外接片外滤波器和低噪声放大器,接收机结构简单,整个接收机的输出直接接到基带电路,接收机工作频率在30M以内,无须片外电感,集成度好,功耗低。

直接在接收机部分完成信号处理,数模转换,数字解调后进入基带,充分减小了数字基带的压力,简化了基带电路。采用的GM-C结构片内带通滤波器中心频率、带宽可调以抑制干扰人体通信频段内的射频噪声信号同时实现片内的信道频带的选择。采用高速迟滞比较器构成的2位ADC对信号进行放大整形,可变增益放大器,LNA增益,有源巴伦的增益可根据接收信号幅度四档可调,以实现宽动态范围的接收机。LNA采用新颖的噪声反馈抵消的全电阻负载结构。

本设计提出了一种适合于人体通信收发机的FSK调制解调方案,采用模拟FSK解调,极大简化了数字基带电路。本收发机结构十分适合短距离人体近端的无线通信,符合生理医学信号的无线采集对通信误码率和通信距离、质量的要求,通信距离大概在1m左右,BER为 $10E^{-5}$ 。系统采用半双工的,针对人体通信的电磁场传播特性采用合适的通信频率和调制方式,有高的数据带宽和通信质量。

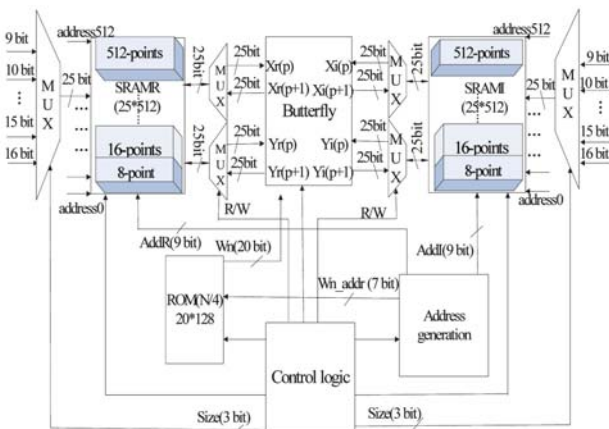


图7 FFT/IFFT整体结构图

2.4 数字信号协处理器

由于人体通信收发数据对带宽的要求,并且消耗能量较高,例如在1Mbps发送一个字节需要消耗5000pJ,而执行一条32位指令消耗200pJ,即执行25条指令集才能发送1bit数据。因此在数据发送前进行在节点处理(Processing on Node)可以降低能量和功耗,并且特定的生物信号处理(BSP)任务需要特定的电路结构。从而提出了适用于低频生理信号处理的低功耗数字定制ASIC芯片-BSP芯片。该BSP芯片基于授权的ARM7DMI32位RSIC处理器和AMBA总线,集成了MMU、FFT/IFFT、SPI、RAM、ROM等单元。在整个系统中授权的ARM7TDMI IP作为整个系统的控制器,MMU单元用来管理挂在AMBA总线上的外设,例如SPI、FLASH、SRAM,而点数可配置为8、16、32、64、128、256的FFT/IFFT单元作为ARM7DMI的协处理器。

本设计中,采用最省功耗的基于存储器的顺序结构,采用两个双端口的RAM存储所有数据,两个RAM分别用来存储数据的实部和虚部。旋转因子存储在一个ROM中。如图7所示,为FFT/IFFT的整体结构图。

一个蝶形运算单元包含一个复数乘法器,而复数乘法器的功耗较大,所以整个FFT处理器中只包含一个蝶形处理单元,在每一级蝶形运算中不停地调用此蝶形运算单元。为了最大限度的降低功耗,拟采用改进的蝶形运算单元,即将原本由四个实数乘法器组成的复数乘法器改变成三个实数乘法器。实数乘法器拟采用改进的booth编码乘法器。

为了提高处理速度,在蝶形运算和寄存器读写过程中拟采用流水线结构,以降低整个FFT芯片的能量消耗。由于设计的FFT处理器是可扩展的,即可以选择计算不同的点数,所以可扩展结构的设计也是一个重点。为了满足低功耗的要求,这个结构必须简单和便于控制,为此,在整体结构上,拟采用有限状态机(FSM)进行控制,根据不同点数有不同级数的蝶形运算单元,来选择状态机的状态数。

对于FFT运算,特别是高点数FFT的运算,有大量中间数据需要读写,而且对于不同点数的FFT,地址产生顺序又不同,因此对存储器读写地址的产生也是一个重点。为此,将专门设计一个地址生成器,这个地址生成器产生两个RAM的读写地址,同时产生旋转因子ROM的读地址。此外,为进一步降低功耗,将采用门控时钟、多电压等低功耗技术。

3 移动医疗所面临的挑战

移动医疗不仅能帮助解决“看病难、看病贵”的问题，它还可以高度共享医院原有的信息系统，并使系统更具移动性和灵活性，从而简化工作流程，提高整体工作效率。中国移动医疗的市场空间非常大，但不可否认的是其在行业应用和商业模式上还需要一个长期的培育过程。移动医疗还面临很多挑战，比如目前缺少规范化的标准，像云计算或物联网，不同的厂家建立了不同的健康云，很多地方在做基于健康档案的区域级信息平台，将来如果这些平台之间的数据不能有效地整合，反而会导致很多信息没有及时地更新或者不一致。另外是安全问题，包括系统安全、数据安全和无线传播信号对敏感信息的影响。对医疗设备商来说，移动医疗对便携式医疗设备的需求会大大增加，比如床边监护仪和B超等。一般来说，便携式医疗产品的市场化成本较高，其研发成本、市场开拓成本、时间成本和市场周期都给这些企业带来很大的压力。另外，生理信号微弱的幅度和极低频率的特征，以及医疗芯片对极低功耗的追求，既是设计医疗芯片必须满足的条件，也是设计医疗芯片所面临的主要挑战。中国移动医疗才刚刚起步，有着广阔的发展前景和市场需求，同时也面临着诸多挑战，我们应该抓紧机遇，积极应对挑战，使移动医疗能够得到广泛推广，提升医疗护理的管理效率和人们的生活质量。

4 本文小结

本文对移动医疗的研究背景和国内外现状进行了详细论述，在分析了常规生理信号特征的基础上，介绍了专注于面向家庭，个人可移动的生理参数采集的SoC，同时对所设计的面向移动医疗的SoC中四个关键的芯片模块的设计进行分析。该片上系统采用低功耗系统芯片方案，实现对多种生理信号的采集、处理、显示和传输，不仅提高了芯片的集成度、节约了芯片面积，而且有利于降低功耗、降低成本。最后，综合的阐述了移动医疗在未来发展道路中面临的挑战。

参考文献

- [1] 中华人民共和国国家统计局. 2010年第六次全国人口普查主要数据公报 [EB/OL]. [2011-4-28]. http://www.gov.cn/gzdt/2011-04/28/content_1854048_2.htm.
- [2] 中国商品网. 半导体产业的新摩尔定律分析 [EB/OL]. <http://ccn.mofcom.gov.cn/spbg/show.php?id=9519&ids=>
- [3] Sungmee P, S Jayaraman. Enhancing the quality of life through wearable technology [J]. *IEEE Engineering in Medicine and Biology Magazine*, 2003, 22(3):41-48.
- [4] <http://www.media.mit.edu/wearables/mithril/index.html>.
- [5] Anliker U, Ward J A, Lukowicz P, et al. AMON: a wearable multiparameter medical monitoring and alert system, *IEEE Trans on Information Technology in Biomedicine* [J], 2004, 8(4):415-427Z.
- [6] <http://www.ist-world.org/ProjectDetails.aspx?ProjectId=0d9029df6a0d4e8d9d478c26fa1b7233&SourceDatabaseId=9cd97ac2e51045e39c2ad6b86dce1ac2>.
- [7] http://cordis.europa.eu/projects/rcn/71193_en.html.
- [8] <http://www.biotex-eu.com/>.
- [9] Noury N, Dittmar A, Corroy C, et al. A Smart cloth for ambulatory telemonitoring of physiological parameters and activity: the VTAMN project [C] // *Proceedings of the 6th International Workshop on Enterprise Networking and Computing in Healthcare Industry*. 2004: 155-160.
- [10] Linz T, Kallmayer C, Aschenbrenner R, et al. Fully integrated EKG shirt based on embroidered electrical interconnections with conductive yarn and miniaturized flexible electronics [C] // *Proceedings of International Workshop on Wearable and Implantable Body Sensor Networks*. MIT, Cambridge, USA, 2006: 23-26.
- [11] Wong LSY, Hossain S, Ta A, et al. A very low-power COMS mixed-signal IC for implantable pacemaker applications [J]. *IEEE J Solid-State Circuits*, 2004, 39(12): 2446-2456.
- [12] Georgiou J, Toumazou C. A 126- μ W cochlear chip for a totally implantable system [J]. *IEEE J Solid-State Circuits*, 2005, 40(2): 430-443.
- [13] Yan L, Bae J S, Lee S, et al. A 3.9mw 25-electrode reconfigured sensor for wearable cardiac monitoring system [J]. *IEEE J Solid-State Circuits*, 2011, 46(1):353-364.
- [14] Wu P. The perspective of biomedical Electronics [C]// *IEEE SENSORS 2010 Conference*.
- [15] Yazicioglu R F, Merken P, Puers R, et al. A 60-Mw 60Nv/ \sqrt Hz readout front-end for portable biopotential acquisition systems [C] // *IEEE International Solid-State Circuits Conference*. San Francisco; IEEE, 2006.: 56-57.
- [16] Ng K A, Chan P K. A CMOS analog front-end IC for portable EEG/ECG monitoring applications [J]. *IEEE Trans Circuits Syst-I: Regular Papers*, 2005, 52(11): 2335-2347.
- [17] Yazicioglu R F, Merken P, Puers R, et al. Low-poer low-noise 8-channel EEG front-end ASIC for ambulatoroy acquisition systems [C] // *European Solid-State Circuit Conference*. Montreux; IEEE, 2006: 247-250.
- [18] Shojaei-Baghini M, Lal RK, Sharma DK, A low-power and compact analog CMOS processing chip for portable eeg recorders [C] // *IEEE Asian Solid-State Circuits Conf*. Hsinchu: IEEE, 2005: 473-476.
- [19] Manai B, Bouguelaa M, Rabeyrin X. A 0.65-0.9-1.2V supplies 10MHZ high efficiency PWM CMOS buck DC-DC converter [C] // *Proceedings of International Conference Electronics Circuits and Systems Conf. (ICECS)*. 2005: 1123-1126.
- [20] Lee C F, Mok P K T. A monolithic current-mode CMOS DC-DC converter with on-chip current-sensing technique [J]. *IEEE Journal of Solid-State Circuits*, 2004, 39 (1): 1123-1126.
- [21] Ma F F, Chen W Z, Wu J C. A monolithic current-mode buck converter with advanced control and protection circuits [J]. *IEEE Trans on Power Electronics*, 2007, 22(5): 1836-1845.
- [22] Erickson R W, Maksimovic D. *Fundamental of Power Electronics* [M]. Norwell, MA: kluwer, 2001.