

# 车用动力锂离子电池热模拟与热设计的 研发状况与展望

张剑波 吴彬 李哲

(清华大学汽车安全与节能国家重点实验室 北京 100084)

**摘要** 车用动力锂离子电池的热相关问题是决定电动汽车性能、安全性、寿命及使用成本的关键因素。文章比较了市场上三款典型电动汽车的热管理方案,阐述了单体电池热设计的重要性,系统介绍了电池热设计的基础方法——电池热模拟,概述了应用电池热模拟指导电池热设计的尝试与结论,最后整理出电池热模拟及热设计中需要突破的关键问题。

**关键词** 锂离子电池;热模拟;热设计;热管理;电动汽车

**中图分类号** U 464.9 **文献标志码** A

## Thermal Modeling and Thermal Design of Lithium-Ion Batteries for Automotive Application: Status and Prospects

ZHANG Jianbo WU Bin LI Zhe

(State Key Laboratory of Automotive Safety and Energy, Tsinghua University, Beijing 100084, China)

**Abstract** Thermal issues of lithium-ion batteries for automotive application are key factors affecting the performance, safety, life and cost of electric vehicles. In this work, the thermal management systems of three typical electric vehicles were analyzed to identify the importance of the thermal design for the single batteries. Special attention was paid to the review of the thermal modeling, which served as the fundamental method for the thermal design. Finally, the directions for further researches on the thermal modeling and thermal design were summarized.

**Keywords** lithium-ion battery; thermal modeling; thermal design; thermal management; electric vehicle

## 1 引言

汽车电动化是世界汽车产业发展的重要趋势,也是中国汽车产业发展的战略选择。制约电动汽车大规模商业化应用的瓶颈技术是大型动力

电池,而电池的热相关问题是决定其使用性能、安全性、寿命及使用成本的关键因素。

首先,锂离子电池的温度水平直接影响其使用中的能量与功率性能。温度较低时,电池的可用容量将迅速发生衰减,而在过低温度下(如低于 0℃)对电池进行充电,则可能引发瞬间的电

收稿日期:2013-11-20

基金项目:国家自然科学基金青年基金项目(51207080),清华大学自主课题(2011Z01004)。

作者简介:张剑波,教授,博士研究生导师,研究方向为车用燃料电池与锂离子电池;吴彬,硕士研究生,研究方向为锂离子电池的热模拟和热设计;李哲(通讯作者),博士,研究方向为动力电池的热模拟与热设计、老化模型与状态预测, E-mail: lizhe1212@gmail.com。

压过充现象, 造成内部析锂进而引发短路。

其次, 锂离子电池的热相关问题直接影响电池的安全性。生产制造环节的缺陷或使用过程中的不当操作等可能造成电池局部过热, 进而引起连锁放热反应, 最终造成冒烟、起火甚至爆炸等严重的热失控事件, 威胁到车辆驾乘人员的生命安全。

另外, 锂离子电池的工作或存放温度影响其使用寿命。电池存放的适宜温度为  $10\sim 30^{\circ}\text{C}$  之间<sup>[1]</sup>, 过高或过低的温度都将引起电池寿命的较快衰减。动力电池的大型化使得其表面积与体积之比相对减小, 电池内部热量不易散出, 更可能出现内部温度不均、局部升温过快等问题, 从而进一步加速电池衰减, 缩短电池寿命, 增加了用户的总拥有成本。

因此, 设计车用动力锂离子电池时, 除了像设计手机类传统电池时要考虑容量、能量、功率等电学特性之外, 对电池热特性进行深入分析和细致设计变得格外重要。本文首先比较几款典型电动汽车的热管理方案, 以此来说明单体电池热设计的重要性; 接下来对电池热设计的基础——电池热模拟进行系统的介绍; 进而阐述应用电池热模拟指导电池热设计的方法; 最后, 对电池热模拟及热设计中需要突破的关键问题进行分析 and 整理。

## 2 从典型电动汽车热管理方案看单体电池热设计

车用电池热管理系统是应对电池的热相关问题, 保证动力电池使用性能、安全性和寿命的关键技术之一。热管理系统的主要功能包括: (1) 在电池温度较高时进行有效散热, 防止产生热失控事故; (2) 在电池温度较低时进行预热, 提升电池温度, 确保低温下的充电、放电性能和安全性; (3) 减小电池组内的温度差异, 抑制局部热

区的形成, 防止高温位置处电池过快衰减, 降低电池组整体寿命。

Tesla Motors 公司的 Roadster 纯电动汽车采用了液冷式电池热管理系统<sup>[2]</sup>。车载电池组由 6831 节 18650 型锂离子电池组成, 其中每 69 节并联为一组 (brick), 再将 9 组串联为一层 (sheet), 最后串联堆叠 11 层构成。电池热管理系统的冷却液为 50% 水与 50% 乙二醇混合物。图 1(a) 为一层 (sheet) 内部的热管理系统。冷却管道曲折布置在电池间, 冷却液在管道内部流动, 带走电池产生的热量。图 1(b) 是冷却管道的结构示意图。冷却管道内部被分成四个孔道, 如图 1(c) 所示。为了防止冷却液流动过程中温度逐渐升高, 使末端散热能力不佳, 热管理系统采用了双向流动的流场设计, 冷却管道的两个端部既是进液口, 也是出液口, 如图 1(d) 所示。电池之间及电池和管道间填充电绝缘但导热性能良好的材料 (如 Stycast 2850/ct), 其作用是: (1) 将电池与散热管道间的接触形式从线接触转变为面接触, 增大传热效率; (2) 促进电池间热交换, 有利于提高单体电池间的温度均一度 (相当于被动热均衡); (3) 提高电池包的整体热容, 从而降低整体平均温升。

通过上述热管理系统, Roadster 电池组内各单体电池的温度差异控制在  $\pm 2^{\circ}\text{C}$  内。2013 年 6 月的一份报告显示, 在行驶 10 万英里后, Roadster 电池组的容量仍能维持在初始容量的 80%~85%, 而且容量衰减只与行驶里程数明显相关, 而与环境温度、车龄关系不明显<sup>[3]</sup>。上述结果的取得依赖电池热管理系统的有力支撑。

通用汽车公司的 Volt 插电式混合动力汽车使用了 288 节 45 Ah 的层叠式锂离子电池<sup>[4]</sup>。电池组的电气连接可等效为 96 片单体串联成组, 3 组并联。热管理系统采用了液冷式设计 (见图 2), 以 50% 水与 50% 乙二醇混合物为冷却介质。单体电池间间隔布置了金属散热片 (厚度为 1

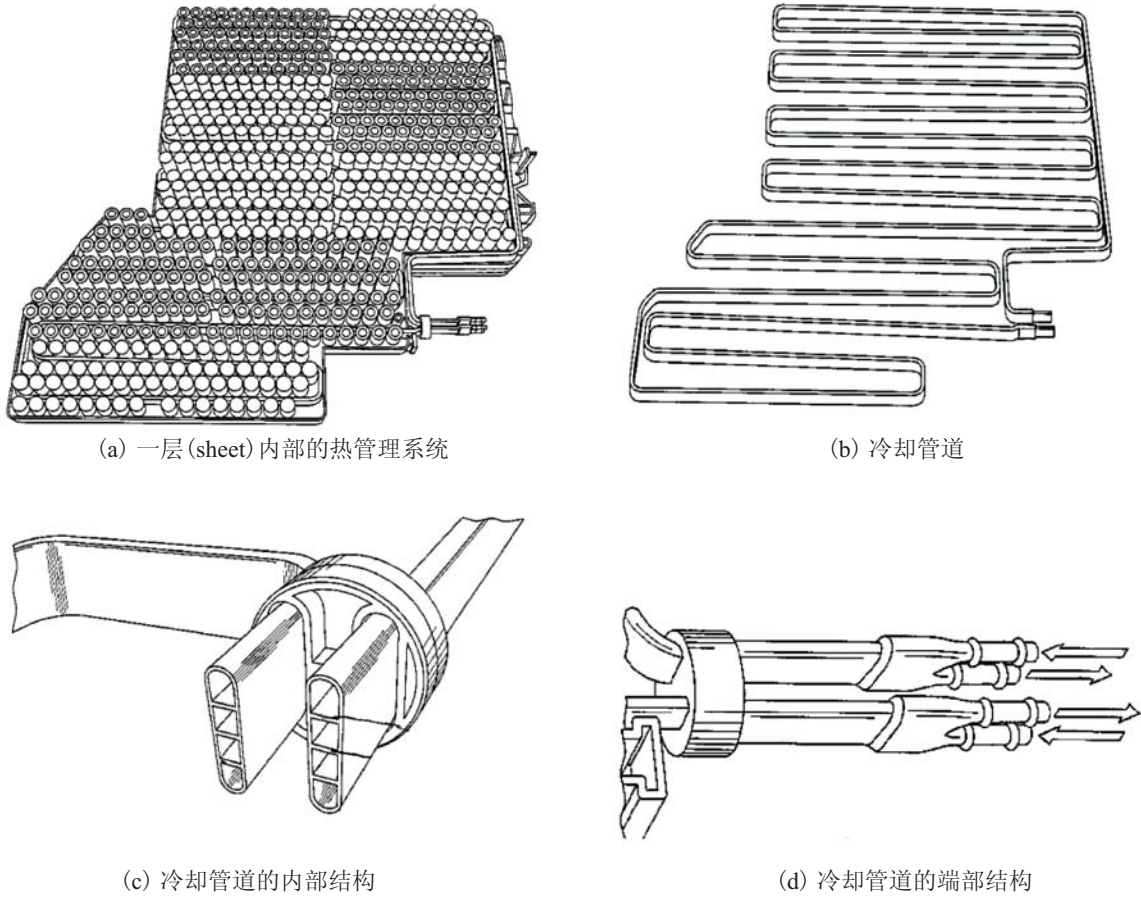


图1 Roadster 的电池热管理系统示意图<sup>[2]</sup>

Fig.1. Schematic of the thermal management system in Roadster

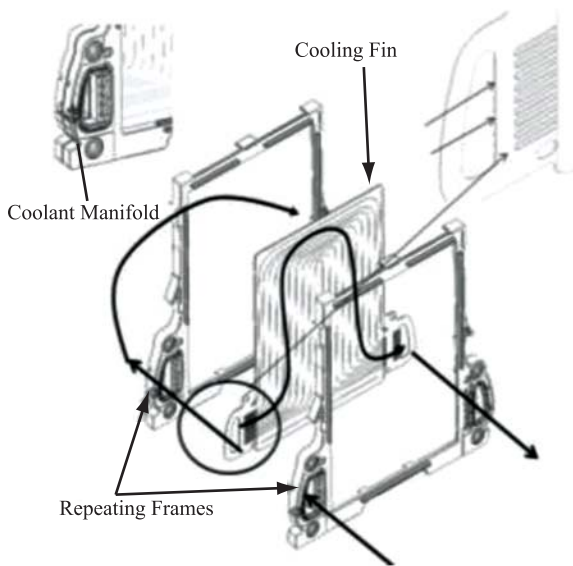


图2 Volt 的电池热管理系统示意图<sup>[4]</sup>

Fig.2. Schematic of the thermal management system in Volt

mm), 散热片上刻有流道槽。冷却液可在流道槽内流动带走热量。在低温环境下, 加热线圈可以加热冷却液使电池升温。

Volt 的电池组内的温度差可控制在 2℃ 以内, 有力地支持了 8 年的电池组寿命保证期。

日产汽车公司的 LEAF 纯电动汽车采用了少见的被动式电池组热管理系统<sup>[5]</sup>。电池组由 192 节 33.1 Ah 的层叠式锂离子电池组成。4 节单体电池采用两并两串的连接形式组成模块, 48 个模块串联组成电池组。电池组采用密封设计, 外界不通风, 内部亦无液冷或空冷的热管理系统, 但寒冷地区有加热选件。LEAF 所采用的锂离子电池经过电极设计后降低了内部阻抗, 减小了产热率, 同时薄层(单体厚度 7.1 mm)结构使电池内部

热量不易产生积聚, 因此可以不采用复杂的主动式热管理系统。电池组的寿命保证期是 8 年或 16 万公里。

对比市场上三款典型电动汽车的热管理系统, 日产 LEAF 所采用的被动式热管理系统结构最为简单, 但电池组的保证期间与另两款电动汽车不相上下。究其原因, 单体电池的热特性差异是重要因素。因此, 单体电池的热特性是电池组热管理系统设计的基石, 单体电池热特性的改善可以降低电池组热管理系统的复杂度, 减小电池组重量, 降低成本。

### 3 电池热设计的基础——电池热模拟

为了改善单体电池的热特性, 需要在单体层次进行电池的热设计, 而电池热模拟是热设计的主要手段之一, 可以显著节省设计时间和成本。电池热模拟的结果可用于指导电池的热设计, 通过优化电池结构、尺度与局部部件设计, 能够显著降低充放电过程中的电池内部温升, 同时提高内部温度分布的均匀性。本节将从电池热模型、热参数、产热率及验证实验等方面介绍电池热模拟的研究现状。

电池热模拟的基本方程为

$$\rho C_p \frac{\partial T}{\partial t} = \nabla \cdot (k \nabla T) + q_g \quad (1)$$

式中的  $\rho$  是电芯密度,  $C_p$  是电芯比热容,  $T$  是温度,  $k$  是电芯导热系数,  $q_g$  是电芯产热率。

电池表面的微元与外部环境在外法线  $\vec{n}$  方向上的热交换给定的边界条件为:

$$k \nabla T \cdot \vec{n} = -h(T - T_a) \quad (2)$$

其中,  $h$  为电池与外部环境的对流换热系数,  $T_a$  为外部环境的绝对温度。

根据所关注维度的不同, 电池的热模型可分为零维模型(集中质量模型), 以及一维<sup>[6, 7]</sup>、二

维<sup>[8, 9]</sup>和三维模型<sup>[10-12]</sup>等。结构不同的电池, 其受关注的维度方向各不相同。圆柱形电池往往采用零维模型、一维(径向)模型<sup>[6, 7, 13]</sup>或二维(径向、轴向)模型<sup>[9, 14-16]</sup>; 方形层叠式电池往往采用二维(电极平面)模型<sup>[15, 16]</sup>或三维模型<sup>[10-12]</sup>; 方形卷绕式电池往往采用三维模型<sup>[17]</sup>。

根据对电池内部电流分布的不同假设, 公式(1)中电池产热率  $q_g$  的计算方法也不相同。按照此方法分类, 电池的热模型可分为均一电流模型<sup>[6-9]</sup>和电流分布模型<sup>[14-16, 18, 19]</sup>。均一电流模型假设电池内部的电流密度是均匀分布, 产热率计算简单, 对于小尺度的电池可达到较高的模拟精度, 对于电池组的热管理具有重要的实用价值, 但当电池尺度偏大或电池内部热设计极端不合理时, 该类模型的精度往往有所下降, 也无法对电池内部的最高温度、局部热点位置等进行合理的预测。电流分布模型通过热—电耦合方法或热—电—化学耦合方法计算电池内部的电流分布, 进而计算各处的产热率, 与均一电流模型相比精度较高, 但计算复杂度也相应增加。电流分布模型对指导电池单体的热设计、优化电池的制造和装配方法等具有重要意义。

#### 3.1 热参数估算方法

电池热参数包括电芯的比热容, 导热系数及表面对流换热系数等。准确的热参数测量结果是建立高效、可靠的模拟方法的基础。本节介绍电池热参数的传统测量方法和新型测量方法。

##### 3.1.1 传统热参数测量方法

导热系数的测量方法一般分为稳态法和瞬态法两类。

稳态法在物体温度分布达到稳定状态后, 通过测量热流量和温度差, 以傅里叶导热定律计算导热系数。Verbrugge<sup>[20]</sup>将电池的正、负极片及隔膜制成板状组件, 有序叠放在加热组件两侧, 并在组件间放置热电偶。加热组件以恒定功率发热, 测量稳态时的板间温度差, 计算出测量对象

的导热系数。稳态法原理简单,测量时间较长,测量过程中的边界条件较难控制,需要考虑被测对象向外界的散热及压紧力对组件间接触热阻的影响等因素,误差修正较为复杂。

瞬态法则通过测量瞬态导热过程中物体温度变化,以瞬态导热微分方程为基础计算热扩散系数,进而求出导热系数。Verbrugge<sup>[20]</sup>利用瞬态法测量电池的导热系数,在测试样品的一端以激光施加脉冲式加热,另一端通过传感器测量温升曲线,从而计算出导热系数。非稳态法的测量时间短,效率高,但对试样制作和测量仪器要求高。

比热容具有质量加和性,因此对已知组成物比热容及比例的电池可通过计算确定比热容。此外,电池比热容也可以通过加速量热仪<sup>[21]</sup>、等温电池量热仪<sup>[22]</sup>等测量得到。加速量热仪可近似为测量对象提供绝热环境,以已知功率的热源加热电池,测量一段时间后的电池温度变化,进而可计算电池的比热容。等温电池量热仪通过测量电池温度升高或降低 1℃ 过程中所吸收或放出的热量来计算电池的比热容。

对流换热系数评价流动传热中流体与壁面间热量交换的强弱,与流动形态、流体热物性、表面几何因素等密切相关。对流换热系数的确定方法包括分析法、类比法、数值法和实验法等。工程中常采用相似准则关联式的方法估算对流换热系数<sup>[23]</sup>。

### 3.1.2 新型热参数测量方法

锂离子动力电池具有以下结构特点:第一,电池往往采用层叠式或卷绕式结构,导热系数具有各向异性;第二,电芯与壳体材料间的热物性差异较大,因此在测量中需将电芯与壳体材料分开考虑;第三,电芯处于电解液浸没状态,电解液含量对电芯的热物性可能存在重要影响,在测量时电芯应处于正常含量的电解液浸润中,因此需对电芯热参数进行原位测量。

热阻抗谱分析法<sup>[24]</sup>采用类比分析的方法可以

建立一套基于热阻、热容概念的热阻抗谱分析方法。以不同的加热频率加热电池,测量电池的温度响应,仿照电化学阻抗的分析方法,可计算得到等效热电路的热阻、热容,进而求取电池的导热系数和比热容。

Zhang 等<sup>[25]</sup>提出了一种实验与数值解优化结合的方法,实现了对大型动力电池多个热参数的同时、原位测量,包括电芯的比热容、各向异性的导热系数等,为建立高精度单体电池热模型提供了较为可靠的参数输入,并为评价单体电池的热性能、提高单体电池的热设计水平提供参考。首先,在电池表面放置热源,测量电池单体上多点的瞬态温度变化情况;继而,在仿真软件中建立简化的反映实验过程的传热模型,以文献参考值作为初值输入模型,计算得到对应各点的温度情况;最后,在优化软件中,通过不断调整模型的热参数输入,将各点温度的数值解与实验所得的真实温度进行对比,并最终锁定使两者差异最小的热参数取值,这一对应取值即为本方法的测量值。

### 3.2 产热率模型与估算方法

电池的产热率与电池的温度与荷电状态等密切相关。准确的电池产热率输入对提高电池热模拟的精度有着十分重要的作用。

Bernardi 等<sup>[26]</sup>根据热力学第一定律推导出的电池产热率的表达式为:

$$q = -IV - \sum_i I_i T^2 \frac{dU_{i,avg}}{dT} + \sum_j \frac{d}{dt} \left[ \int_{v_j} \sum_i c_{i,j} RT^2 \frac{\partial}{\partial T} \ln \left( \frac{\gamma_{i,j}}{\gamma_{i,j}^{avg}} \right) dv_j \right] + \sum_{j,j \neq m} \sum_i \left[ (\Delta H_{i,j \rightarrow m}^0 - RT^2 \frac{d}{dT} \ln \frac{\gamma_{i,j}}{\gamma_{i,j}^{avg}}) \frac{dn_{i,j}}{dt} \right] + \quad (3)$$

式中等号右侧的第一项代表电池对外做的电功,第二项是电池内部各反应的焓变总和,第三项是混合热,第四项是材料的相变热。

Bernardi 产热模型在忽略混合热和相变热后

可以简化为<sup>[27]</sup>:

$$q=I(U-V)-I\left(T\frac{\partial U}{\partial T}\right) \quad (4)$$

上式中的第一项是电池的过电位( $U-V$ )引起的不可逆产热; 第二项是电池的可逆热。简化后的 Bernardi 产热模型在锂离子电池的热模型中得到了广泛的应用。

不可逆热一般采用等效内阻方法进行计算, 即:

$$q_{ir}=I(U-V)=I^2R \quad (5)$$

式中的  $R$  是等效内阻, 与电池温度和荷电状态有关。

等效内阻的常见测量方法包括<sup>[27]</sup>:

(1) 电压—电流曲线法: 测量不同温度和倍率下的放电曲线, 绘制不同温度和荷电状态下的电压—电流曲线, 从曲线斜率计算对应温度和荷电状态下的等效内阻;

(2) 电流间断法: 对某温度和荷电状态下的电池施加电流脉冲, 测量电压变化曲线, 根据电流脉冲的幅值和电压变化量可计算等效内阻;

(3) 交流阻抗法: 测量电池的电化学阻抗谱, 将 Warburg 阻抗起作用前的电池阻抗的实部算作等效内阻。

对于大型电池, 直接应用电压—电流曲线法测量等效内阻, 会遇到电池温升较大<sup>[28]</sup>, 所测结果难以对应某个温度的困难。为解决该问题, Huang 等<sup>[29]</sup>提出使用相同电极材料、尺寸成比例缩小、单个电极对的模型电池来替代大型电池进行放电实验, 以使放电过程中电池温度基本不变。模型电池的实验结果可以通过单位电极面积的等效内阻相等折算为大型电池的等效内阻。

Huang 等<sup>[29]</sup>还提出使用能量法测量等效内阻。根据能量守恒定律, 在充电过程中, 测试仪器向电池提供的能量  $E_{cha}$  可分为三个部分: 电池自身储存的能量  $E_{bat}$ , 不可逆产热和可逆产热; 在相同倍率的放电过程中, 电池放出的能量  $E_{bat}$

也可分为三个部分: 电池所做的电功  $E_{dis}$ , 不可逆产热和可逆产热。假设充、放电过程中的不可逆热部分保持一致, 而可逆热部分大小相等、符号相反, 则不可逆热部分大小为

$$Q_{ir}=\frac{E_{cha}-E_{dis}}{2}=I^2Rt \quad (6)$$

式中  $I$  为充电或放电电流大小,  $R$  为等效内阻,  $t$  为充电或放电时间。

与其他测量等效内阻的方法相比, 能量法除了充、放电实验外不需要进行额外的实验, 实验任务最少。

可逆热的常见测量方法可分为两类<sup>[27]</sup>:

(1) 量压法: 测量不同荷电状态下的电池开路电压随温度的变化规律, 计算熵系数  $\frac{\partial U}{\partial T}$ , 进而计算可逆热;

(2) 量热法: 以相同倍率分别对电池进行充、放电, 测量充、放电过程中的放热量分别为  $Q_{cha}$  和  $Q_{dis}$ 。假设相同倍率的充、放电过程中不可逆热相等, 而可逆热大小不变, 符号相反, 则可逆热的大小为  $(Q_{cha}-Q_{dis})/2$ 。

上述测量方法大多是通过测量电学量来间接计算电池产热率, 因此, 需要在量热仪中对电池的整体产热率进行直接验证, 以确认产热率测量结果的准确度。

### 3.3 热模型精度的验证方法

验证实验可以直接检验模拟结果的准确度, 为模型改进提供参照。温度是热模型需要验证的主要物理量。电池温度测量可分为表面温度测量和内部温度测量两部分。

表面温度测量的手段包括红外热像仪<sup>[16]</sup>、热电偶<sup>[17]</sup>等。其中, 红外成像仪可以测量温度分布, 温度分辨率高, 但其对应单点的测量准确度较低; 热电偶的测量准确度高于红外热像仪, 但不能得到表面的温度分布信息。

电池表面测量得到的温度不能完全反映电池

内部的温度状态,特别是在电池大型化后,由于电芯导热系数不高,电池比热容较大,内外温度差异与分布更加明显。因此,为了全面了解大型电池的内外温度分布,验证热模型的模拟结果,需要开发电池内部的温度测量方法。

Li 等<sup>[28]</sup>在层叠式锂离子电池中预埋了多支热电偶,系统地研究了电池在不同散热环境(绝热、自然对流、强制对流)下以不同倍率放电时的内部温度分布及演化。实验结果表明,电池制作过程中预埋传感器未对电池的性能造成明显影响;对于厚度薄的层叠式锂离子电池,电极平面内的温度梯度远大于电极厚度方向的温度梯度。用热电偶预埋测量电池内部温度分布,为全面、严格验证电池热模型提供了可能。

## 4 电池热模拟指导电池热设计

通过比较不同结构、尺寸、热电参数下的电池热模拟结果,可以为电池热设计提供参考。本部分将从结构设计、尺度设计和极耳等关键热部件设计等方面介绍已有的一些热设计结论。

### 4.1 电池结构设计

Inui 等<sup>[17]</sup>采用了三维均一电流热模型,比较了相同容量和体积的方形卷绕式与方形层叠式电池的温度分布特点。模拟结果表明,扁平的层叠式电池在放电过程中的最高温度低于卷绕式电池,1C 放电过程中两款电池的内部最高温度相差 10℃ 以上;叠片式和卷绕式设计对电池内部温度分布的均匀性影响不大,1C 放电过程中每款电池内部的最大温差均在 2℃ 左右。

### 4.2 电池尺度设计

Al-Hallaj 等<sup>[13]</sup>采用圆柱式电池的一维径向模型,比较了依照长径比相同原则进行容量依次放大后的几款圆柱式电池在不同放电倍率下的径向温度差异;Inui 等<sup>[17]</sup>采用了三维均一电流热模型,比较了两款体积相同、容量相同但长厚比不

同的方形卷绕式电池其温度分布情况的差异。

首先,电池尺度等比放大后,其同一放电倍率下的最高温升明显增加。Al-Hallaj 等<sup>[13]</sup>指出,当电池容量从 10 Ah 扩大至 100 Ah 时,其 C/2 放电倍率下的最高温升增长了 10℃ 以上。

其次,保持电池的体积与容量不变,改变电池的长厚比(对于圆柱式电池为长径比)也将影响电池的内部温度分布情况。Inui 等<sup>[17]</sup>将方形卷绕式电池的横截面从正方形变为面积相等的矩形(长厚比从 1:1 变为 4:1)后,电池从 100% SOC 采用 1C 放电至放空时的最高温度下降了约 3℃ 左右。

### 4.3 电池关键部件设计

在 18650 等小型电池中,极耳的作用主要是收集集流板的电流,并与外界实现电连接。极耳的个数、位置影响着电池的功率特性。对于能量型电池,常采用在极片两端加两片极耳的设计。对功率型电池,常需要在极片一侧设置多个极耳<sup>[30]</sup>。对于大型动力电池,极耳不仅影响电池的电特性,也对电池内部的温度分布有较大影响。Kwon 等<sup>[15]</sup>指出,电池放电初始,极耳附近电流密度大、温度高,然而,放电后期,极耳附近的温度却低于远离极耳的端部温度。Kwon 等认为,在放电初始时,极耳附近的电流较大、反应剧烈、产热较多、温升迅速,而当放电持续进行一段时间后,极耳附近区域的荷电状态明显低于其他部位,此时,远离极耳区域的电化学反应速率反而高于极耳附近区域,因此,在放电过程中后期,远离极耳的端部温度逐渐超过了极耳区域温度。

Kwon 等<sup>[15]</sup>还指出,极耳宽度增大时,电池在大倍率下的放电曲线更为平坦、放电后极板荷电状态的均一性也较好。但是,过大的极耳宽度将缩小两极耳间距、降低电流分布的均一性,因此,极耳的宽度存在合理的上下限范围,设计电池时应通过对比实验谨慎选取。

能量型层叠式动力电池中正负极极耳多设置在电池的同侧, 功率型则多设置在对侧。李等<sup>[28]</sup>提出, 对于一款 25 Ah 能量型软包锂离子电池, 设置在电池同一侧的正、负极极耳附近在放电过程中都是温度较高的区域, 其中正极极耳附近温度更高, 这是因为极耳在放电过程中起着汇聚电流的作用, 靠近极耳区域的电流密度较大; 另外, 极耳会因为自身电阻而产生欧姆热, 对极耳附近区域也起到了加热作用。两种因素综合作用使得极耳附近区域温度较高。由于正极极耳(铝)的电阻率大于负极极耳(铜镀镍), 正极集流体(铝)的电阻率也要大于负极集流体(铜), 因此正极极耳附近的温度还要高于负极极耳附近。

## 5 总结与展望

锂离子动力电池的热设计对于改善单体电池热特性, 提高电池系统热安全性, 降低热管理系统复杂性至关重要。通过整理、分析电池热设计领域的研究现状, 我们认为在产热模型与测量方法、热模拟与验证及电池热设计理论三方面存在以下亟待解决的科学问题。在这些问题上的突破, 可望大大提高动力电池热设计的能力。

在产热模型与测量方法方面:

(1) 电池大型化后, 在内部物理量分布变得明显的情况下, 产热率与过电压间的对应关系有待验证; 工况复杂化后, 频繁地起停会引发混合热等新现象。因此, 大型动力电池在复杂工况下的产热规律未必能用简化后的 Bernardi 产热模型进行描述, 有必要进行深入研究;

(2) 在产热测量方法上, 量压法测量熵系数的实验时间很长, 有必要开发快速测量电池开路电压的方法; 在不可逆热的测量中, 需要比较已有的多种等效内阻测量方法; 需要开发新方法测量混合热; 此外, 还需要对上述测量结果进行量热仪的验证。

在热模拟与验证实验方面:

(1) 需要分析不同构型电池的温度分布特征, 确定各自面临的主要热问题;

(2) 分析产热、传热、散热三种能力的决定因素, 以及三种能力的大小、匹配对电池温度分布的影响;

(3) 建立适用于不同使用场合的不同复杂度的多种电池热模型;

(4) 对计算结果进行多物理量的内部、分布式验证。

在电池热设计理论方面:

(1) 在传热系统设计的通用准则上, 结合电池的特殊性提出电池热设计的一般方法;

(2) 比较大型电池电芯内部并联与小型电池外部并联两种技术方案的优劣, 确定电池大型化后的容量理论上限;

(3) 针对混合动力汽车, 插电式混合动力汽车和纯电动汽车的不同特点, 提出适应于不同电动汽车用途的单体电池热设计方案;

(4) 比较圆柱形、方形层叠式和方形卷绕式电池的结构特点, 探寻不同构型电池在热特性上的本质优缺点。

## 参考文献

- [1] 张剑波, 卢兰光, 李哲. 车用动力电池系统的关键技术与学科前沿 [J]. 汽车安全与节能学报, 2012, 3(2): 87-104.
- [2] Adams D, Berdichevsky E, Colson T, et al. Battery pack thermal management system: USA, US2009/0023056 A1 [P]. 2009-01-22.
- [3] Saxon T. Plug in America's tesla roadster battery study [EB/OL]. [2013-12-25]. <http://www.pluginamerica.org/surveys/batteries/tesla-roadster/PIA-Roadster-Battery-Study.pdf>.
- [4] Parrish R, Elankumaran K, Gandhi M, et al. Voltec battery design and manufacturing [R]. 2011-01-1360, SAE International, 2011.
- [5] Ikezoe M, Hirata N, Amemiya C, et al. Development of high capacity lithium-ion battery



- for NISSAN LEAF [R]. 2012-01-0664, SAE International, 2012.
- [6] Al Hallaj S, Maleki H, Hong JS, et al. Thermal modeling and design considerations of lithium-ion batteries [J]. *Journal of Power Sources*, 1999, 83(1-2): 1-8.
- [7] Onda K, Ohshima T, Nakayama M, et al. Thermal behavior of small lithium-ion battery during rapid charge and discharge cycles [J]. *Journal of Power Sources*, 2006, 158(1): 535-542.
- [8] Khateeb SA, Amiruddin S, Farid M, et al. Thermal management of Li-ion battery with phase change material for electric scooters: experimental validation [J]. *Journal of Power Sources*, 2005, 142(1-2): 345-353.
- [9] Wu MS, Liu KH, Wang YY, et al. Heat dissipation design for lithium-ion batteries [J]. *Journal of Power Sources*, 2002, 109(1): 160-166.
- [10] Chen YF, Evans JW. Thermal analysis of lithium-ion batteries [J]. *Journal of the Electrochemical Society*, 1996, 143(9): 2708-2712.
- [11] Chen SC, Wan CC, Wang YY. Thermal analysis of lithium-ion batteries [J]. *Journal of Power Sources*, 2005, 140(1): 111-124.
- [12] Chen Y, Evans JW. Three-dimensional thermal modeling of lithium-polymer batteries under galvanostatic discharge and dynamic power profile [J]. *Journal of the Electrochemical Society*, 1994, 141(11): 2947-2955.
- [13] Al-Hallaj S, Selman JR. Thermal modeling of secondary lithium batteries for electric vehicle/hybrid electric vehicle applications [J]. *Journal of Power Sources*, 2002, 110(2): 341-348.
- [14] Pesaran A, Duong T. Electrothermal analysis of lithium ion batteries [C] // *The 23rd International Battery Seminar & Exhibit*, 2006.
- [15] Kwon KH, Shin CB, Kang TH, et al. A two-dimensional modeling of a lithium-polymer battery [J]. *Journal of Power Sources*, 2006, 163: 151-157.
- [16] Kim US, Shin CB, Kim CS. Modeling for the scale-up of a lithium-ion polymer battery [J]. *Journal of Power Sources*, 2009, 189(1): 841-846.
- [17] Inui Y, Kobayashi Y, Watanabe Y, et al. Simulation of temperature distribution in cylindrical and prismatic lithium ion secondary batteries [J]. *Energy Conversion and Management*, 2007, 48(7): 2103-2109.
- [18] Dees DW, Battaglia VS, Belanger A. Electrochemical modeling of lithium polymer batteries [J]. *Journal of Power Sources*, 2002, 110(2): 310-320.
- [19] Verbrugge MW. Primary current distribution in a thin-film battery-application to power-density calculations for lithium batteries [J]. *Journal of Electrostatics*, 1995, 34(1): 61-85.
- [20] Maleki H, Al Hallaj S, Selman JR, et al. Thermal properties of lithium-ion battery and components [J]. *Journal of the Electrochemical Society*, 1999, 146(3): 947-954.
- [21] Thermal hazard technology. Accelerating Rate Calorimeter [EB/OL]. [2013-12-25]. <http://www.thermalhazardtechnology.com/products/accelerating+rate+calorimeter>.
- [22] Thermal hazard technology. Isothermal Battery Calorimeter [EB/OL]. [2013-12-25]. <http://www.thermalhazardtechnology.com/products/isothermal+battery+calorimeter>.
- [23] 章熙民, 任泽霏, 梅飞鸣. 传热学 [M]. 北京: 中国建筑工业出版社, 2007.
- [24] Fleckenstein M, Fischer S, Bohlen O, et al. Thermal impedance spectroscopy-a method for the thermal characterization of high power battery cells [J]. *Journal of Power Sources*, 2013, 223: 259-267.
- [25] Zhang JB, Wu B, Li Z, et al. Simultaneous estimation of multiple thermal parameters of large-format laminated lithium-ion batteries [C] // *IEEE Vehicle Power and Propulsion Conference*, 2013: 1-5.
- [26] Bernardi D, Pawlikowski E, Newman J. A general energy-balance for battery systems [J]. *Journal of the Electrochemical Society*, 1985, 132(1): 5-12.
- [27] Onda K, Kameyama H, Hanamoto T, et al. Experimental study on heat generation behavior of small lithium-ion secondary batteries [J]. *Journal of the Electrochemical Society*, 2003, 150(3): A285-A291.
- [28] Li Z, Zhang JB, Wu B, et al. Examining temporal and spatial variations of internal temperature in large-format laminated battery with embedded thermocouples [J]. *Journal of Power Sources*, 2013, 241: 536-553.
- [29] Huang J, Zhang JB, Li Z, et al. Comparison and validation of methods for estimating heat generation rate of large-format lithium-ion batteries [J]. *Journal of Thermal Analysis and Calorimetry*, accepted.
- [30] Thomas BR. 电池手册 [M]. 汪继强, 刘兴江, 等译. 北京: 化学工业出版社, 2007.