

卷对卷紫外压印超疏水薄膜的工艺及装置

邹业兵^{1,2} 王智伟¹ 吴天准¹ 彭智婷^{1,3}

¹(中国科学院深圳先进技术研究院 深圳 518055)

²(浙江大学 杭州 310027)

³(中南林业科技大学 长沙 410004)

摘 要 为了实现大面积、批量化制备超疏水表面材料,文章开发了一种新型的卷对卷紫外压印技术并研制了相应装置。通过卷对卷微纳压印及快速光固化紫外固化胶将母版上的精细微米图形转移到目标柔性衬底上,无需复杂的制备工艺或苛刻的洁净加工环境,实现超疏水薄膜的快速、高效、批量化制备。文章着重讨论了应用于制备超疏水薄膜的卷对卷紫外压印工艺过程及对应各工艺而设计的机械功能模块。经工艺改进,选用改性的紫外固化胶,转印复制了 $20\ \mu\text{m}\times 40\ \mu\text{m}\times 17\ \mu\text{m}$ (直径 \times 间距 \times 柱高)的微结构阵列,所得超疏水薄膜经氟化处理与水接触角可达 150° 以上。最后,尝试使用该装置制备 T 型微纳结构阵列以获得疏水性更佳的材料。

关键词 卷对卷;超疏水;紫外固化;微纳加工

中图分类号 TB 43 **文献标志码** A

Development of a Roll-to-Roll Ultraviolet Imprint Lithography Equipment for Superhydrophobic Film Fabrication

ZOU Yebing^{1,2} WANG Zhiwei¹ WU Tianzhun¹ PENG Zhiting^{1,3}

¹(Shenzhen Institutes of Advanced Technology, Chinese Academy of Sciences, Shenzhen 518055, China)

²(Zhejiang University, Hangzhou 310027, China)

³(Central South University of Forestry and Technology, Changsha 410004, China)

Abstract In this paper, a new roll-to-roll ultraviolet imprint lithography (RtR UV IL) technology was proposed and an equipment for large area super-hydrophobic materials fabrication was developed. By using the RtR micro/nano imprint method and fast UV curing technology, the micro patterns could be transferred to a flexible substrate without complex fabrication process in a clean room. Through this way, large area superhydrophobic film could be fabricated rapidly and efficiently. This paper focuses on discussing the RtR UV IL technology and the related mechanical parts of the equipment which is used for the superhydrophobic film fabrication. After optimizing, a $20\ \mu\text{m}\times 40\ \mu\text{m}\times 17\ \mu\text{m}$ (diameter \times pitch \times height) micro-structure array was successfully transferred by using modified UV

收稿日期: 2016-12-30 修回日期: 2017-02-22

基金项目: 深圳市知识创新计划技术研究(JCYJ20140417113430581)

作者简介: 邹业兵, 硕士研究生, 研究方向为机械结构设计; 王智伟, 博士, 助理研究员, 研究方向为超疏液润湿特性及其在微流控中的应用; 吴天准(通讯作者), 博士, 研究员, 研究方向为多学科交叉的机电系统和人工微纳材料, E-mail: tz.wu@siat.ac.cn; 彭智婷, 硕士研究生, 研究方向为工业产品设计工程。

resist. The water contact angle reached up to 150° after fluoride treatment. Finally, we attempted to fabricate T-shaped micro-pillar array by using this equipment to obtain super-hydrophobic materials.

Keywords roll-to-roll; superhydrophobic; UV curing; micro/nano fabrication

1 引 言

作为材料领域的研究热点,超疏水材料具有优良的自清洁效应,对水的接触角在 150° 以上,且水滴滚动角很小、易于滑落,通过水滴的表面张力或重力、风力等外力作用夹带污染物实现自清洁^[1-4],有效减少表面各类尘埃、冰雪、颗粒物的粘附,对节水、节能、环保、延长材料使用寿命均有着巨大的现实意义,在建筑、交通、能源、医疗、服装等行业具有广泛的应用前景^[5-9]。例如,具有自清洁性的挡风玻璃和后视镜在雨、雪、雾天和易结霜环境下可有效避免气候对驾驶员视线造成的影响^[10],减少盲区和视线模糊不清的情况,提高驾驶安全性。在生物医药行业,超疏水材料可以防止污垢、细胞吸附,具有更好的生物相容性。在厨房家居中,采用自清洁表面可以减少油烟等沉积,减少日常保洁工作量。

要实现超疏水,需要采用低表面张力材料并在表面加工特定的微纳米结构^[11]。这是因为研究表明,光滑表面即使覆盖已知表面能最低的 $C_{20}F_{42}$ (全氟二十碳烷,表面能仅 6.7 mJ/m^2)也不能实现超疏水,与水接触角不超过 120° 。因此,要实现超疏水,关键是在材料表面加工特定的微纳结构。

当前,关于超疏水表面制备的方法已有几十年的研究,制备方法高度多样化,包括电纺丝技术法、溶胶-凝胶法、刻蚀法、模板转印法等^[12-17]。但现有方法大多需要昂贵的原材料进行制备、修饰或需要特殊的加工设备,或操作过程复杂,在大面积制备时难以控制。而采用卷对卷微纳压印

的方法来制备,工艺和设备相对简单、压印模板可重复使用、能大面积转移图形。正因为这些明显的优势,卷对卷紫外微纳压印受到科研工作者和技术工程人员的广泛关注^[18-25],尤其是在制备光栅、太阳能电池薄膜等柔性微结构方面。Li等^[25,26]利用分层褶皱模板通过卷对卷紫外微纳压印得到超疏水甚至超疏液表面。韩国的 Hoon 利用紫外灯内置在压印辊的卷对卷紫外固化过程获得分辨率达 $15 \mu\text{m}$ 的微结构^[18]。国内关于卷对卷微纳压印的研究较晚。江雷院士团队直接在金属辊轮表面加工出微纳圆柱阵列,采用卷压得到大面积疏水薄膜,与水接触角超过 140° ^[27]。苏大维格公司在 2010 年开发了一台预固化后卷对卷压印微结构再紫外全固化获取目标微纳结构的装置^[19]。王旭迪教授研究微纳米转印多年,团队所设计的卷对卷纳米压印平台经过热压再紫外压印得到分辨率为 500 nm 的光栅线槽^[28,29]。总的来说,卷对卷紫外压印微纳结构及制备超疏水表面的研究在国内刚刚起步,水平与国外相比还比较低,尚有许多理论、技术、装备的空白需要填补。

加利福尼亚大学 Liu 等^[30]提出在材料表面压印 T 型微纳结构能提高其疏水效果,即使固液接触角小于 90° 依然能实现超疏水效果。本文课题组前期已在硅片和高分子衬底上制备出阵列的 T 型微纳结构^[3,31],并实现了超疏水、超疏液性,但其制备成本比较高,工艺也较为复杂。为了满足实际应用的低成本、大批量需求,需要开发工艺优化、能机械化完成超疏水结构制备的技术和装置。在此,本文采用卷对卷紫外微纳压印技术

在材料表面压印微纳米尺度的结构实现材料的超疏水, 所得超疏水薄膜与水接触角可达 150° , 设备简单、无复杂的制备工艺, 在正常的室内环境进行即可, 制备速度明显提升。

2 卷对卷紫外微纳压印技术

紫外微纳压印通过转移介质将母版上的图形转移到基板上, 可以在不使用电子和光子的前提下, 直接利用物理接触在光敏或热敏胶上构造微纳米尺寸图形。设备简单易用, 母版与压印模板可重复使用, 从而大幅降低微纳图形制备成本^[24]。作为微纳压印的方法之一, 紫外微纳压印利用紫外光照射使光刻胶固化完成微纳图形的复制, 克服了热压印工艺时间长以及实验条件苛刻等缺点^[20], 可以在常温常压下进行。而采用卷对卷即辊轮旋转连续性压印方式, 相对于平板压印, 可明显提升压印速率, 而且由于压印脱模过程中模具与固化胶层之间是线接触, 大大减小了

由于模具受力不均匀和衬底不平整等问题带来的不利影响, 避免气泡缺陷, 适合软、硬等各种类型衬底的图形化^[32]。此外, 基于紫外光固化机理和具体过程^[33], 本文选择合适的聚氨酯低聚物、活性稀释剂等配制适合卷对卷微纳压印的紫外光固化胶, 所配制的紫外光固化胶液具有固化时间短、透光率好和机械性能优等特点。

卷对卷紫外微纳压印制备超疏水薄膜的流程如图 1 所示, 主要包括以下步骤:

(1) 采用硅深刻蚀技术 (Deep Reactive Ion Etching, DRIE) 在硅片上获得母版^[34], 再用 PDMS (Polydimethylsiloxane, 聚二甲基硅氧烷) 翻印和拼接得到具有微结构的 PDMS 柔性反模, 将 PDMS 反模贴附在压印辊轮上作为压印模板, 具体过程如图 2 所示。

(2) 采用辊轮涂胶加刮刀涂覆配合或直接采用狭缝涂布技术^[35]在 PET (Polyethylene Terephthalate, 聚对苯二甲酸乙二醇酯) 衬底上得到均匀及厚度可控的紫外固化胶层。

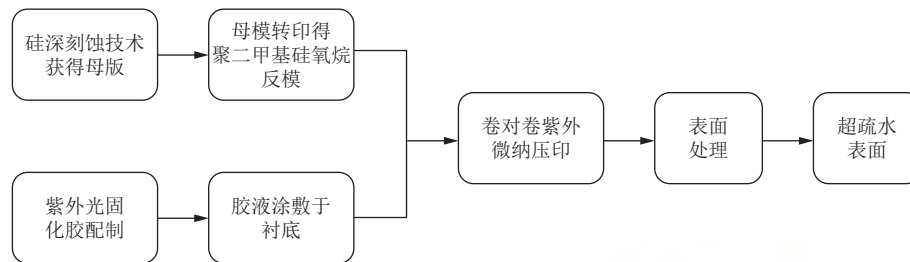


图 1 卷对卷紫外微纳压印工艺流程图

Fig. 1 Roll-to-roll ultraviolet imprint lithography process



图 2 聚二甲基硅氧烷反模制备过程

Fig. 2 Preparation of polydimethylsiloxane mold

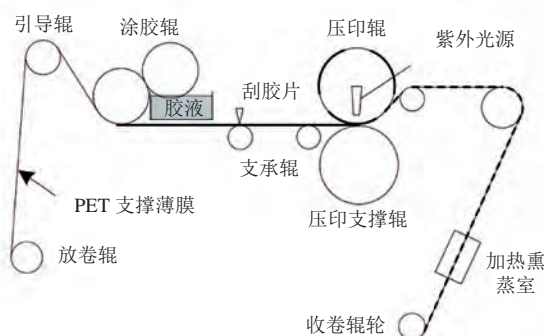
(3) 采用卷对卷紫外微纳压印工艺在目标薄膜衬底上得到超疏水表面微结构。在紫外环境下，将压印模板的结构精确转移至紫外固化胶上。紫外固化胶层在紫外光照射下从液态迅速固化，经脱模即可得到与母版具有相同微纳结构的薄膜。

(4) 对步骤(3)所得薄膜进行氟化处理，降低表面能，增强疏水性，获得性能更好的超疏水表面。

3 卷对卷紫外微纳压印装置的试制

根据上述卷对卷紫外微纳压印超疏水材料的设想，试制了卷对卷紫外微纳压印装置，包括薄膜收放和传输模块、胶液涂覆模块、卷压紫外固化转印模块及表面处理模块，基本结构简图和实物图如图 3 所示，3D 建模效果如图 4 所示。该装置有如下特色：

(1) 将紫外光源内置在压印辊内，方便可



(a) 卷对卷紫外微纳压印装置基本结构



(b) 卷对卷紫外微纳压印装置实物图

图 3 卷对卷紫外微纳压印装置

Fig. 3 Roll-to-roll ultraviolet imprint lithography equipment

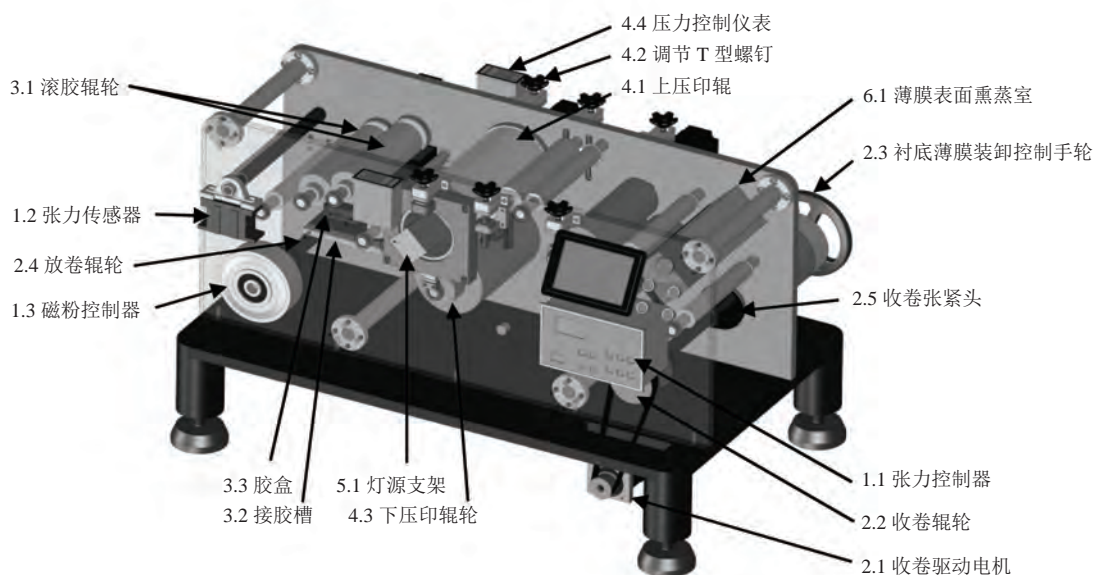


图 4 卷对卷紫外微纳压印装置 3D 建模效果图

Fig. 4 3D modeling of roll-to-roll ultraviolet imprint lithography equipment

调, 减小设备体积;

(2) 采用大压印辊轮并通过支撑辊的协调增大压印辊与薄膜的接触面积;

(3) 使用伺服电机驱动, 保证压印模板与传输薄膜的同步;

(4) 压印辊与支撑辊间隙可调, 精确控制压印力;

(5) 增加氟化硅烷的气相化学枝接熏蒸室, 作为压印薄膜表面处理模块, 使得制备的薄膜材料具有低表面能。

3.1 薄膜收放和传输模块

薄膜传输模块主要完成衬底薄膜的收放、传送。步进电机通过同步带驱动收卷辊转动, 实现对衬底薄膜的收卷。收放卷辊一端配有薄膜装卸进给装置, 通过手轮控制的进给丝杆调节一端张紧头, 实现薄膜的装卸。同时放卷辊与磁粉控制器连接, 实现对放卷辊扭矩的控制, 保证放卷的均匀稳定。收卷电机配合磁粉控制器控制衬底薄膜传输速度在 10~100 mm/s 内。同时配置由张力传感器控制的张力辊, 增强对薄膜传输张紧力的控制。传输过程中在特定位置安装支撑辊, 用于引导薄膜的传输。

3.2 胶液涂覆模块

采用双网纹辊涂胶+刮刀刮胶的方式完成胶液涂覆, 结构简单但能保证胶液涂覆精度达微米级^[36,37], 紫外固化胶涂布厚度 100~1 500 μm 。整个涂胶模块零部件包括滚胶辊、刮胶刀、储胶槽和接胶板。滚胶辊经储胶槽后因表面雕刻有网纹图案会沾满胶水, 与另一滚胶辊接触后将紫外固化胶均匀转移至衬底薄膜。薄膜表面多余的胶水被刮胶刀刮掉, 并被接胶盘回收, 以节约胶水。下滚胶辊通过步进电机驱动, 上滚胶辊通过齿轮与下滚胶辊啮合并实现转动。

3.3 卷对卷紫外微纳压印模块

紫外微纳压印模块在薄膜表面完成目标图案复制。为了适应不同的压印模板和胶水, 压印辊

安装在位置可调的轴承座上, 通过与轴承座装配的 T 型螺钉实现压印辊与支持辊间距离可调。压印部分同时配置有拉压力传感器, 实现上压印辊位置的小范围精确控制。考虑紫外固化胶固化时间需要, 压印辊和支撑辊的直径设为 160 mm。紫外灯源内置在压印辊内, 压印辊采用透光性好、强度高的空心石英管制造, 其他压印或支撑辊使用钢材制作。压印辊和支撑辊都采用伺服电机同步驱动, 便于控制、位置精度高。

3.4 薄膜表面处理模块

表面处理是指对压印后的衬底薄膜进行氟化处理, 降低表面能。氟化处理是在待处理件表面施加含氟硅烷(如 PFTS: Perfluorodecyltrichlorosilane, 全氟癸基三氯硅烷), 预先加热硅烷, 使之蒸发, 导入密封箱中, 对压印后的薄膜进行氟化处理。

4 实验结果和讨论

本文开发的卷对卷紫外微纳压印装置的压印效果主要由衬底薄膜传输速度、PDMS 压印模板性能及微纳结构特征、紫外固化胶性能综合决定。使用表 1 配方 1 的胶液, 在 10~100 mm/s 内每隔 5 mm/s 测试装置的压印和脱模情况。发现薄膜传输速度低于 20 mm/s 时, 紫外固化胶易从衬底薄膜剥离、脱模不成功; 传输速度高于 80 mm/s 时, 紫外固化胶未完全固化且因固化程度不够易被拉断; 传输速度适中才能成功脱模并使紫外固化胶完全固化。

本文采用的紫外光固化胶为卷对卷紫外微纳压印超疏水薄膜所特制, 由聚氨酯低聚物与活性稀释剂、光引发剂等混合组成, 所配比的 4 种紫外光固化胶配方见表 1。测得胶液完全固化所需时间和压印紫外固化并氟化处理后所得薄膜材料与水的接触角如图 5 所示, 接触角由接触测量仪(DSA25, KRUSS)测得, 每个接触角有效测量

3 次取平均值。所用压印模板为表面微柱阵列的直径×间距×柱高为 $20\ \mu\text{m}\times 40\ \mu\text{m}\times 17\ \mu\text{m}$ 的 PDMS 反模, 其制备方法在 Liu 和 Kim^[30]一文已做详细描述。利用该装置压印紫外光固化胶所得压印图案结果如图 5 所示, 微纳图形均匀完整, 无明显破损, 配方 3 的胶液压印氟化后与水接触角达 151.71° 。

在试验中, 我们发现紫外固化胶韧性、固化速度和黏度等性质对卷对卷紫外微纳压印结果影响明显。胶层韧性好有利于在脱模时保持模板微结构的完整; 固化速度快图形不易因延时而被拉

压破坏; 黏度高胶层厚度容易保持, 便于图形的形成。所购 EBECRYL8807 和 UA-232P 黏度和韧性都显著大于 SC4240 和 4 官脂肪族聚氨酯丙烯酸酯, 因此配方 3、4 所制得的薄膜超疏水性理论上相对较好, 实验结果(见图 6)也证明确实如此。因此, 选用合适的紫外光固化胶, 使用该卷对卷紫外微纳压印装置初步实现了超疏水薄膜的转印。

目前, 已有的卷对卷紫外转印微纳结构的装置压印速度约为 $40\ \text{mm/s}$ ^[18], 与之相比, 本文设计的压印装置速度更快, 最大制备速率可

表 1 四种紫外固化胶配方参数

Table 1 Four types of UV curing resist

配 方	丙烯酸酯低聚物种类及其质量分数	活性稀释剂种类及其质量分数	光引发剂及其质量分数
1	80% 4 官脂肪族聚氨酯丙烯酸酯 (南京嘉中化工)		
2	80% SC4240 (Miwon Specialty Chemical)	12% M2101+4.8% M220 (均购于 Miwon Specialty Chemical)	3.2% 1173 光引发剂 (南京嘉中化工)
3	80% EBECRYL 8807 (Allnex Belgium SA/NV)		
4	80% UA-232P (Shin-nakamura Chemical)		

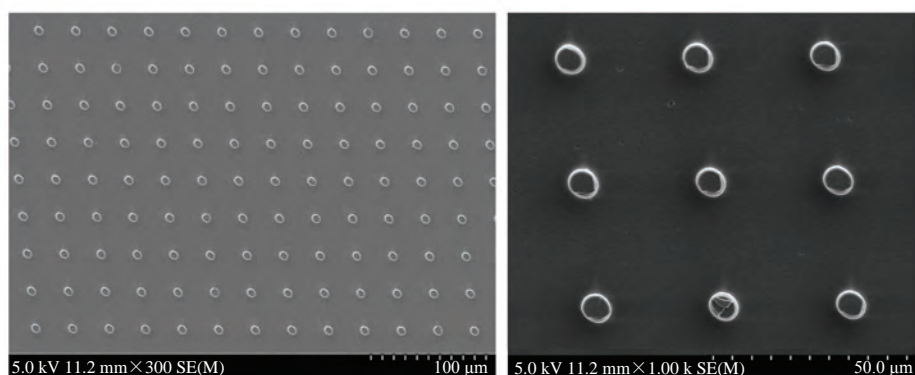


图 5 扫描电镜观察配方 4 紫外固化胶压印所得薄膜微观结构图

Fig. 5 Scanning electron microscope image of the transferred structure by using No.4 UV curing resist

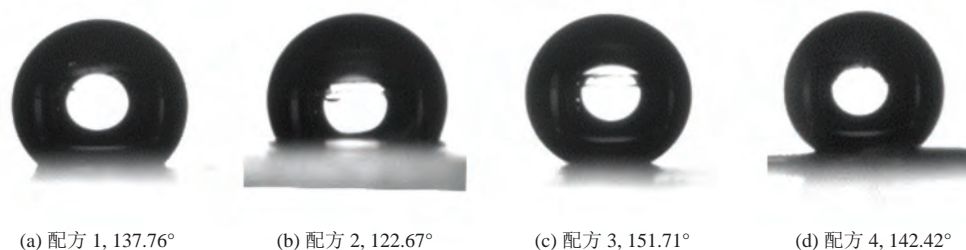


图 6 微纳压印各配方紫外固化胶所得薄膜与水的接触角图

Fig. 6 Water contact angle of the film by using different UV curing resist

达 80 mm/s。与现有采用卷对卷紫外压印超疏水材料技术^[18,26,38]不同,我们对所使用的光敏胶进行了性能改进,通过实验测试选取效果最佳的紫外光固化胶进行超疏水材料的制备,并连续制备了较好的疏水性薄膜。本文提出的卷对卷紫外微纳压印工艺适用于压印圆柱状、方块等简单形状,也能实现悬边量^[3]较小的 T 型或齿状微柱结构的转印(如图 7),但对于构筑大悬边量的倒梯形、T 型等复杂结构还有难度。Wu 和 Suzuki^[3]一文及 Liu 和 Kim^[30]一文对不同微结构形貌的悬液能力做了比较和研究,发现类 T 型的微纳结构能产生更好的超疏水效果。为获得超疏水性更佳微纳压印薄膜,提高所得薄膜润湿性与疏水稳定性,本文设计的压印装置和加工工艺还有可完善的地方。此外,为保证压印微结构的完整无损,压印过程中压印辊、PET 薄膜、支撑辊的线速度应完全一致,卷对卷紫外微纳压印装置应配置纠偏装置和控制系统进行辅助。改善压印工艺使压印装置适应 T 型等复杂微结构的加工、优化装置控制系统保证压印精度等将是课题的下一步主要工作。

5 结 论

超疏水材料拥有自清洁的特点,有着广泛的

应用前景,但目前普遍存在制备原料特殊、加工设备要求高、操作过程复杂及价格昂贵的问题,因此开发简化构筑微纳结构工艺并降低加工成本、可大面积实现的卷对卷压印非常有必要。针对目前缺乏低成本大面积获取超疏水表面的现状和存在制备过程复杂的情况,试制了用于制备超疏水薄膜材料的卷对卷紫外微纳压印样机,具有机械结构简单、无需特殊的加工环境、制备速度快的优点,并优化与之配套的压印工艺和紫外光固化胶。实验表明,样机可实现微米级图案的转印,转印图形完整度高,所得薄膜与水接触角可达 150°,制备速度可达数厘米每秒。虽然样机完成悬液效果更佳的 T 型微结构等还有难度,但验证了卷对卷紫外微纳压印构筑微纳结构的可行性,为加工微纳结构表面,尤其是大面积批量制备超疏水材料提供了新的思路,探索了仿生自清洁材料的商业化生产。

参 考 文 献

- [1] Patankar NA. On the modeling of hydrophobic contact angles on rough surfaces [J]. *Langmuir*, 2003, 19(4): 1249-1253.
- [2] Marmur A. Superhydrophobic and superhydrophobic surfaces: from understanding non-wettability to design considerations [J]. *Soft Matter*,

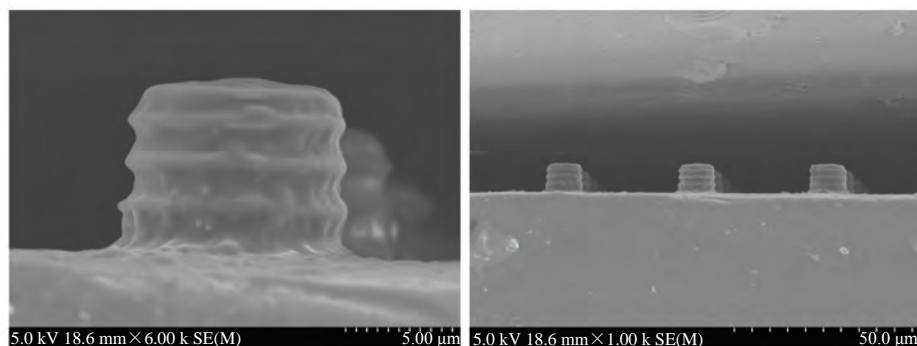


图 7 扫描电镜观察所得齿柱状微观结构图

Fig. 7 Scanning electron microscope image of microstructure with a slight undercut obtained by roll-to-roll ultraviolet imprint lithography equipment

- 2013, 9(33): 7900-7904.
- [3] Wu TZ, Suzuki Y. Design, microfabrication and evaluation of robust high-performance superhydrophobic surfaces [J]. *Sensors & Actuators B Chemical*, 2011, 156(1): 401-409.
- [4] Lafuma A, Quéré D. Superhydrophobic states [J]. *Nature Materials*, 2003, 2(7): 457-460.
- [5] 高雪峰, 江雷. 天然超疏水生物表面研究的新进展 [J]. *物理*, 2006, 35(7): 559-564.
- [6] 石彦龙, 冯晓娟. 超疏水性生物表面的研究进展 [J]. *应用化学*, 2012, 29(5): 489-497.
- [7] Barthlott W, Neinhuis C. Purity of the sacred lotus, or escape from contamination in biological surfaces [J]. *Planta*, 1997, 202(1): 1-8.
- [8] Li SH, Huang JY, Ge MZ, et al. Controlled grafting superhydrophobic cellulose surface with environmentally-friendly short fluoroalkyl chains by ATRP [J]. *Materials & Design*, 2015, 85: 815-822.
- [9] Cai Y, Lin L, Xue ZX, et al. Oleophobicity: filefish-inspired surface design for anisotropic underwater oleophobicity [J]. *Advanced Functional Materials*, 2014, 24(6): 809-816.
- [10] 刘景辉, 王立夫, 闫肃, 等. 纳米二氧化钛薄膜在汽车挡风玻璃上的亲水性研究 [J]. *汽车工艺与材料*, 2005(3): 10-12.
- [11] Sun TL, Feng L, Gao XF, et al. Bioinspired surfaces with special wettability [J]. *Accounts of Chemical Research*, 2005, 38(8): 644-652.
- [12] Latthe SS, Gurav AB, Maruti CS, et al. Recent progress in preparation of superhydrophobic surfaces: a review [J]. *Journal of Surface Engineered Materials & Advanced Technology*, 2012: 76-94.
- [13] Ma M, Hill RM, Rutledge GC. A review of recent results on superhydrophobic materials based on micro- and nanofibers [J]. *Journal of Adhesion Science and Technology*, 2008, 22(15): 1799-1817.
- [14] Zhang P, Lv FY. A review of the recent advances in superhydrophobic surfaces and the emerging energy-related applications [J]. *Energy*, 2015, 82: 1068-1087.
- [15] Li XM, Reinhoudt D, Crego-Calama M. What do we need for a superhydrophobic surface? A review on the recent progress in the preparation of superhydrophobic surfaces [J]. *Chemical Society Reviews*, 2007, 38(6): 1350-1368.
- [16] Ganesh VA, Raut HK, Nair AS, et al. A review on self-cleaning coatings [J]. *Journal of Materials Chemistry*, 2012, 21(41): 16304-16322.
- [17] Guo ZG, Liu WM, Su BL. Superhydrophobic surfaces: from natural to biomimetic to functional [J]. *Journal of Colloid & Interface Science*, 2011, 353(2): 335-355.
- [18] Yi H, Hwang I, Lee JH, et al. Continuous and scalable fabrication of bioinspired dry adhesives via a roll-to-roll process with modulated ultraviolet-curable resin [J]. *ACS Applied Materials & Interfaces*, 2014, 6(16): 14590-14599.
- [19] 吴智华, 周小红, 浦东林, 等. 一种卷对卷紫外纳米压印装置及方法: 中国, CN 201010224532 [P]. 2010-07-13.
- [20] Dumond JJ, Hong YL. Recent developments and design challenges in continuous roller micro- and nanoimprinting [J]. *Journal of Vacuum Science & Technology B: Microelectronics and Nanometer Structures*, 2012, 30(1): 010801.
- [21] Brecher C, Baum C, Bastuck T. Comparison of roll-to-roll replication approaches for microfluidic and optical functions in lab-on-a-chip diagnostic devices [C] // *Proceedings of SPIE 9320, Microfluidics, BioMEMS, and Medical Microsystems XIII*, 2015: 932008.
- [22] Ahn SH, Guo LJ. Large-area roll-to-roll and roll-to-plate nanoimprint lithography: a step toward high-throughput application of continuous nanoimprinting [J]. *ACS Nano*, 2009, 3(8): 2304-2310.
- [23] Leitgeb M, Nees D, Ruttloff S, et al. Multilength scale patterning of functional layers by roll-to-roll ultraviolet-light-assisted nanoimprint lithography [J]. *ACS Nano*, 2016, 10(5): 4926-4941.
- [24] Kooy N, Mohamed K, Pin LT, et al. A review of roll-to-roll nanoimprint lithography [J]. *Nanoscale Research Letters*, 2014, 9(1): 320.
- [25] Li YY, Jacob J, Kolewe KW, et al. Scaling up

- nature: large area flexible biomimetic surfaces [J]. *ACS Applied Materials & Interfaces*, 2015, 7(42): 23439-23444.
- [26] Li Y, John J, Carter KR. Superhydrophobic coating sheets made by roll-to-roll nanoimprint lithography [J]. *Advanced Functional Materials*, 2014.
- [27] Guo CW, Feng L, Zhai J, et al. Large-area fabrication of a nanostructure-induced hydrophobic surface from a hydrophilic polymer [J]. *Chemphyschem*, 2004, 5(5): 750-753.
- [28] 汤启升. 卷对卷纳米压印实验平台的研制及其关键技术研究 [D]. 合肥: 合肥工业大学, 2012.
- [29] 汤启升, 金建, 李鑫, 等. 卷对卷纳米压印脱模过程的有限元模拟 [J]. *真空*, 2012, 49(3): 31-34.
- [30] Liu TL, Kim CJ. Repellent surfaces. turning a surface superrepellent even to completely wetting liquids [J]. *Science*, 2014, 346(6213): 1096-1100.
- [31] Yuan LF, Wu TZ, Zhang WJ, et al. Engineering superlyophobic surfaces on curable materials based on facile and inexpensive microfabrication [J]. *Journal of Materials Chemistry A*, 2014, 2(2): 6952-6959.
- [32] 李朝朝, 兰红波. 滚型纳米压印工艺的研究进展和技术挑战 [J]. *青岛理工大学学报*, 2013, 34(3): 79-85.
- [33] Holman R. Radcure chemistry the basic processes and their resulting properties [C] // *IEE Colloquium on Radiation Cured Industrial Processes - An Update*, 1996: 2/1-2/7.
- [34] 崔铮. 微纳米加工技术及其应用-第 2 版 [M]. 北京: 高等教育出版社, 2009.
- [35] Andersen TR, Dam HF, Hösel M, et al. Scalable, ambient atmosphere roll-to-roll manufacture of encapsulated large area, flexible organic tandem solar cell modules [J]. *Energy & Environmental Science*, 2014, 7(9): 2925-2933.
- [36] 陈光伟, 花军, 史铁槐. 辊筒式单板涂胶机工作原理与结构 [J]. *中国人造板*, 2015(8): 15-21.
- [37] 李引锋, 雷晓蓉. 一种匀胶辊装置: 中国, CN103567118A [P]. 2014-02-12.
- [38] Park SH, Lee S, Moreira D, et al. Bioinspired superhydrophobic surfaces, fabricated through simple and scalableroll-to-roll processing [J]. *Scientific Reports*, 2015, 5: 15430.