

引文格式:

杨文林, 周小琦, 吕浩亮, 等. 六自由度主动波浪补偿装置测控系统设计与仿真 [J]. 集成技术, 2021, 10(2): 50-62.

Yang WL, Zhou XQ, Lv HL, et al. Design and co-simulation of measurement and control system of 6 DOF active wave compensation device [J]. Journal of Integration Technology, 2021, 10(2): 50-62.

六自由度主动波浪补偿装置测控系统设计与仿真

杨文林¹ 周小琦^{1,2*} 吕浩亮^{1*} 张 弓¹ 侯至丞¹ 王卫军¹

¹(广州中国科学院先进技术研究所 广州 511458)

²(陕西科技大学机电工程学院 西安 710021)

摘 要 针对海工装备上人员与物资安全转运的工程需求, 该文对六自由度主动波浪补偿系统中的关键技术展开研究, 设计了一个完整的主动波浪补偿系统, 包括运动测量系统、控制系统和执行机构。运动测量系统采用 MTi 惯性传感器, 结合自适应高通滤波器进行船舶运动检测, 同时采用双目视觉系统检测补偿平台末端运动, 并基于卷积神经网络实现两类传感器数据的融合。控制系统采用基于神经网络进行参数整定的自抗扰控制器, 可以实现良好的快速响应特性、控制误差补偿和抗干扰特性。执行机构采用基于液压驱动的 Stewart 平台。通过 MATLAB/Simulink 和 AMESim 平台建立了机、电、液联合仿真模型, 并对所设计平台的先进性和可行性进行了仿真验证。

关键词 主动波浪补偿; 六自由度; 多传感器融合; 自抗扰控制; 联合仿真

中图分类号 TH 213.8 **文献标志码** A **doi**: 10.12146/j.issn.2095-3135.20201122001

Design and Co-simulation of Measurement and Control System of 6 DOF Active Wave Compensation Device

YANG Wenlin¹ ZHOU Xiaoqi^{1,2*} LV Haoliang^{1*} ZHANG Gong¹ HOU Zhicheng¹ WANG Weijun¹

¹(Guangzhou Institute of Advanced Technology, Chinese Academy of Sciences, Guangzhou 511458, China)

²(College of Mechanical and Electrical Engineering, Shaanxi University of Science & Technology, Xi'an 710021, China)

*Corresponding Author: 2585263279@qq.com; hl.lv@giat.ac.cn

Abstract To realize safely transportation of the personnel and materials on the marine equipment, a 6-DOF active wave compensation device are researched and analyzed in this work. A complete active wave compensation system is designed, which includes the motion measurement system, control system and the actuator. In the motion measurement system, an adaptive MTi inertial sensors was adopted. And the high-pass filter was applied for the measurement of ship motion compensation. In addition, a binocular vision

收稿日期: 2020-11-22 修回日期: 2020-12-28

基金项目: 广东省基础与应用基础研究自然科学基金面上项目(2021A1515012552); 国家重点研发计划项目(2017YF123900)

作者简介: 杨文林, 博士, 高级工程师, 研究方向为海工装备和水下机器人; 周小琦(通讯作者), 硕士, 研究方向为海工装备, E-mail: 2585263279@qq.com; 吕浩亮(通讯作者), 博士, 研究方向为先进测试技术, E-mail: hl.lv@giat.ac.cn; 张弓, 博士, 正高级工程师, 研究方向为机器人机构学与智能协同; 侯至丞, 博士, 高级工程师, 研究方向为多机器人系统; 王卫军, 博士, 教授级高级工程师, 研究方向为机械结构设计与人机交互。

system was designed to inspect the motion of platform at the end. And the convolution neural network was applied to realize the fusion of multiple sensors. The controlling system adopted an active disturbance rejection controller which was adjusted by the neural network to obtain fast response, accurate compensation and anti-interference performance. Actuators based on hydraulically-driven Stewart platform. The MATLAB/Simulink and AMESim were used to establish the co-simulation model of machine, electricity and liquid firstly. Then, performance of the proposed system were analyzed and discussed with a comparison with existing techniques.

Keywords active wave compensation; six degrees of freedom; multi-sensor fusion; active disturbance rejection control; co-simulation

Funding This work is supported by General Project of Natural Science Foundation for Basic and Applied Basic Research of Guangdong Province (2021A1515012552), National Key Research and Development Program (2017YF123900)

1 引言

21世纪以来, 各种类型的海上构造物日渐增多, 且其需要极频繁的维护^[1]。运维船在海浪、海风的作用下会产生横荡、纵荡、升沉、横摇、纵摇和艏摇的六自由度运动, 给海上人员转运和物资补给带来极大的影响, 甚至威胁到海上作业人员的安全。因此, 研究六自由度主动波浪补偿栈桥具有非常重要的现实意义和理论价值。

苏长青等^[2]提出一种用于登乘栈桥的主动波浪补偿方法, 设计出一种由趋向 3 个不同方向伸缩的液压缸进行三自由度补偿的结构, 并对其补偿模型和控制系统进行了分析设计, 最后通过人工造浪的方式验证了系统的指标, 但其所采用的分离式栈桥结构适应性不强; 李春林等^[3]阐述了六自由度主动波浪补偿平台系统的工作原理, 利用 AMESim 建模仿真, 并且还搭建了样机试验系统, 证明 Stewart 平台用作补偿的可行性, 但尚未研究 6 个液压缸之间的耦合作用的影响, 仅进行了单通道控制系统的研究; 胡勇攀等^[4]提出了基于牵引绳并联机构的六自由度补偿系统结构, 并对奇异位形规避设计了新的算法, 针对并联补偿系统中参数不确定及存在未知干扰的问题, 提

出了带有边界层的滑模控制方法和负载惯性参数辨识方法, 最后采用 Matlab 和 Adams 进行联合仿真; Liang 等^[5]对一种串联运动补偿系统建立运动学和动力学模型, 然后导出了系统的雅可比矩阵和系统运动的动力学方程, 并设计了基于逆动力学的控制器, 将 ITTC(国际拖曳水池会议)双参数谱作为波浪扰动在 Matlab/Simulink 中建立仿真模型并进行仿真。总体来看, 学者们对控制、结构、仿真等领域进行了一定的研究, 但尚未出现以船舶的运动测量作为起点对主动波浪补偿进行整体性循环控制的研究。

本文在总结国内外研究现状和技术发展趋势的基础上, 开展对主动波浪补偿装置的关键技术——“测量方案”和“控制策略”进行分析研究。具体地, 以船舶的运动测量作为主动波浪补偿的基础、以 Stewart 平台作为补偿执行机构, 设计一种主动波浪补偿系统, 提出基于惯性测量模块的船舶运动姿态与基于视觉技术的 Stewart 平台末端姿态信息融合的运动测量方案, 以及基于神经网络自抗扰控制器的六自由度主动波浪补偿控制算法, 最后建立六自由度主动波浪补偿装置机、电、液系统联合仿真的模型, 为装置的性能分析验证与设计优化提供有效方法。

2 主动波浪补偿整体系统

主动波浪补偿一般由运动测量系统、控制系统、执行机构等部分组成。如图 1 所示,六自由度波浪补偿装置基于 Stewart 平台,检测系统将两种传感器测得的运动信号经过多源融合算法处理输入到控制系统,在该系统完成数据的处理分析后,经过位姿反解得出 Stewart 平台 6 个液压缸伸长量的期望值,此时控制执行机构产生与船舶运动大小相等、方向相反的六自由度运动,实现波浪补偿。最终,将各个液压缸的实际位置与期望值构成的运动控制偏差输入自抗扰控制器,构成完整的控制回路。Stewart 平台液压系统的电液伺服阀控制液压缸的进油方向与流量,进而驱动液压缸平滑、稳定地伸缩。

3 测量系统

3.1 海工装备运动姿态测量系统

为保证补偿后船舶的海工装备和其上的补偿平台可以保持相对静止或运动幅度大大降低,首先需要掌握海工装备母船实时准确的运动信息,作为主动补偿栈桥运动控制的输入。目前比较常用的船舶运动检测方法有卫星定位系统、惯性测

量模块以及基于激光或机器视觉的相对运动测量方法等^[6]。由于微惯性传感器集成了加速度测量、倾斜测量、转动测量和振动测量,且安装方便、实时性强,本文设计选择使用微惯性传感器测量船舶运动。

3.1.1 微惯性模型

基于微电子机械系统(MEMS)的微惯性传感器,包括微加速度器、微陀螺仪,可以测量 6 个自由度的运动,包括微加速度器测得的三维加速度和微陀螺仪获取的物体姿态和转动角速度。微加速度器将测得的加速度数据经过对时间一次积分可得到母船的速度、二次积分可得到母船的位移,最终得到位置的增量变化。

MTi 是荷兰 Xsens 开发生产的一款可以精准测量姿态和航向以及惯性运动参数的产品,具有体积小、集成度高、输出稳定、抗干扰性强等优点。赵健冬^[7]对 MTi 的工作原理及底层驱动进行了理论研究。

3.1.2 滤波器的选择

MTi 中的陀螺仪作为一种敏感元件,特别容易受到无用干扰源的影响,且成为加速度数据中的余项,积分后导致误差越积越大,即陀螺仪时飘现象,故运算中需要将这此干扰源去掉。其原理是:由于积分过程实际是一个低通滤波器,所

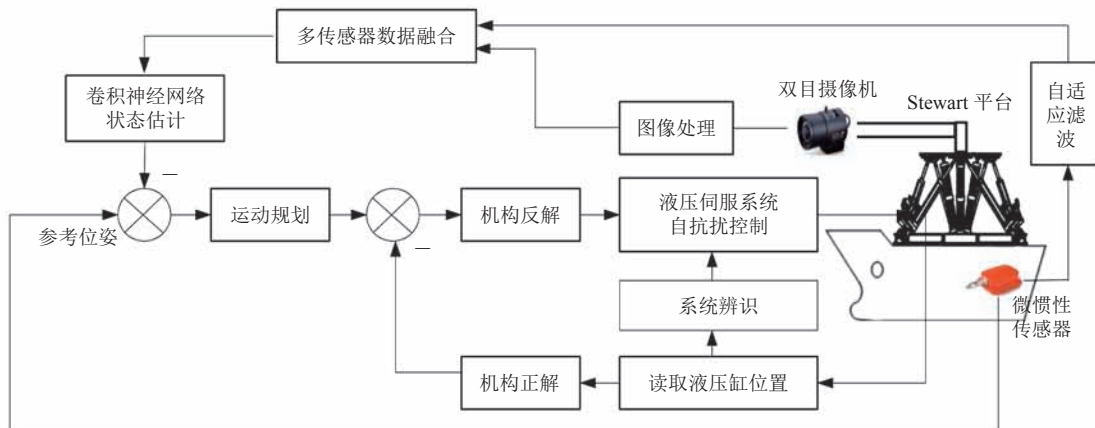


图 1 主动波浪补偿栈桥系统过程示意图

Fig. 1 Process block diagram of active wave compensation trestle system

以积分后的信号中出现了较多的低频信号噪声。积分后的信号可以用一个高通滤波器进行滤波, 以削弱数值积分在信号中产生的低频噪声^[8]。李婧^[9]采用现代滤波器-扩展卡尔曼滤波器(EKF)对测量的船舶升沉位移进行滤波处理, 减少了测量误差。但使用卡尔曼滤波器(KF)需要获得船舶升沉运动的频率特性, 然后根据其选择相应的滤波器参数, 这种方法降低了不同条件下的适应性。卢道华等^[10]采用无迹卡尔曼滤波器(UKF), 对比 EKF 通过一阶泰勒展开使其线性化, 并在一定范围内收敛, UKF 可以直接进行非线性函数状态及其方差的传播。该实验结果表明, 与 EKF 相比, UKF 确实获得了更快的收敛速度和测量精度。另外, 传统数字滤波器分为有限冲激响应滤波器(FIR)和无限冲激响应滤波器(IIR)两种, 工业上多使用 IIR 滤波器, 但需要解决其相位超前问题。袁书明等^[11]提出一种基于加权傅立叶线性组合算法(WFLC)的自适应频率估计算法来延时校正相位超前量; 陈琦等^[12]提出一种自适应巴特沃斯滤波器, 采用互为滤波的方法降低延时, 截止频率可以根据升沉运动的频率特性优化调整, 实验表明数据精度满足补偿要求。本文在分析多种滤波方法的基础上, 为尽可能地保证信号在通带内没有纹波, 选择巴特沃斯滤波器, 以实现减少测量的积分误差以及自身的幅值、相位误差。

3.2 补偿平台末端姿态测量与基于多元融合算法的测量系统

3.2.1 机器视觉术用于平台末端姿态检测

机器视觉具有成本低、安装调试方便、精度高且非接触测量的优势。大连理工大学的李木国等^[13]研究了基于机器视觉的舰船姿态检测方法, 并进行了水池船模实验。崔伟^[14]研究了基于双目视觉的补偿系统检测中的摄像机标定与立体校正方法、图像特征提取、立体匹配与特征跟踪方法、以及位姿解算, 实验结果显示位置和姿态精度较高, 表明了视觉技术用于主动波浪补偿的可

行性。

本文采用双目视觉测量波浪补偿平台末端的姿态, 通过检测目标图像上的特征点, 获得特征点在世界坐标系中的空间坐标, 进而解算目标的空间位姿。多个特征点即可立体匹配获得三维图像, 因此跟踪特征点可得到多个三维图像, 从而获得补偿平台末端的姿态变化。相应技术流程如图 2 所示, 具体步骤如下。

(1) 完成图像采集后, 系统先对摄像机进行标定和双目图像的立体校正, 求解出相机模型参数, 包括内部参数(单位长度的像素个数 f_x 、 f_y , 主点坐标 (c_x, c_y) 等)与外部参数(表征左右两相机间关系的旋转矩阵 \mathbf{R} 和平移向量 \mathbf{t}), 并对左右两幅图像进行处理使它们共面且对称。

(2) 在 MATLAB 中导入所采集的图像并提取特征点, 其中提取方法通常可分为边缘点提取、角点提取和各种兴趣算子。角点包含丰富的局部特征和形状信息, 因此综合考虑选取特征点数量、定位准确性、提取速度以及抗噪性四方面, 选择角点作为目标特征。较有代表性的角点提取算法有 Harris 算法和 SUSAN 算法。本文采用 SUSAN 算法提取角点, 针对该算法运算速度慢

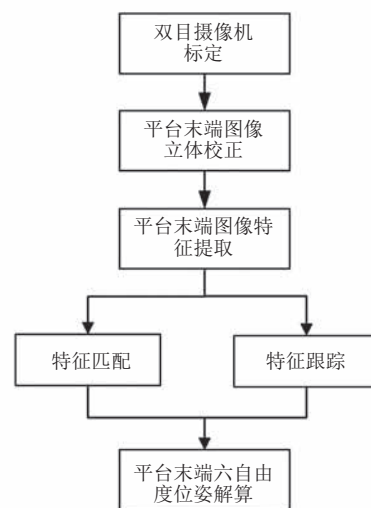


图 2 双目视觉检测技术框图

Fig. 2 Block diagram of binocular vision detection technology

的问题,采用简单的方法先对角点作初选。

(3)利用特征进行局部立体匹配和跟踪,由区域匹配算法求得两个图像平面的视差,可通过 OpenCV 获得稀疏视差图,后经插值算法获得稠密视差图。随后,通过提取图像上的目标特征点和图像坐标矩阵,并根据所建立的定位相机模型,解算出目标在世界坐标系中的位姿。

(4)在实现运动目标相对位姿求解的基础上,检测平台末端的运动信息,并反馈给控制系统。基于视觉的检测技术测量精度高,但需要处理图像多,解算过程复杂,数据更新慢,需要通过融合惯性测量模块获得姿态数据,进而使测量结果具有较高的精度和较快的速度。

3.2.2 借助卷积神经网络构建扩展卡尔曼滤波观测模型的多传感器信息融合

对于多传感器融合的方法有:贝叶斯估计、模糊理论、D-S 证据推理、卡尔曼滤波理论、神经网络理论^[15]。静如雪等^[16]通过自适应加权算法融合多传感器的数据,不需知道任何先验概率,首先检验数据的一致性、剔除异常数据,随后使用支持度最高的数据替换被剔除的数据,加权法计算改进后的数据,结果表明自适应加权算法具有较好的精度,但当数据庞大,或传感器的测量不是针对同一属性时,无法很好地使用。Foxlin 等^[17]采用卡尔曼滤波算法融合惯性传感器与光学传感器的位姿测量结果,但若未知系统噪声和观测噪声的特性,很难获得较好的融合结果。孙长库等^[18]针对两种噪声有界的情况,采用 H_∞ 滤波器融合分别经欧拉角迭代公式和 POSIT 算法解算的惯性传感器(IMU)和单目相机的目标姿态,并通过融合结果与惯性测量的差值修正时漂误差。代欣^[19]设计了一种结合误差反向传播(Back Propagation, BP)神经网络和深度自编导网络的算法,先由自编码预训练将结果输入 BP 神经网络,并通过 MATLAB 和 Python 训练。本文将 IMU 与双目视觉进行数据融合的过程如下。

程如下。

(1)首先要解决的问题是坐标统一。由 IMU 分别采集 3 个轴的角速度和加速度,建立捷联惯性测量系统,从角速度出发,姿态解算出姿态矩阵 c_n^b ,实现将 IMU 在载体坐标系中测出的位置 P 、速度 v 和姿态 Q (航向角 ψ 、俯仰角 θ 、滚转角 γ)转换到世界坐标系。姿态解算的方法有:欧拉角法、方向余弦法和四元素法^[20]。类似地,双目视觉测量原理表明,可获得特征点的空间三维坐标和姿态。

(2)两传感器测得的均为船舶的位置、姿态信息,故可实现同一维度(坐标对坐标)的数据融合。扩展卡尔曼滤波融合算法原理是:以惯性测量单元的测量值作为预测值、双目视觉测量值作为观测值,由预测值与观测值作误差处理;经过初始化状态方程及量程方程、预测变化和反馈更新 3 个步骤^[21],循环修正直到系统内参数最优估计值。

其中,状态向量为 $X=[P, v, \theta, b_a, b_w, R, t]^T$, b_a 和 b_w 分别为加速度计和陀螺仪的偏置。

(3)卷积神经网络也可被用于姿态估计:在融合系统没有函数模型的情况下,其通过测试数据的大量训练得到网络结构和映射关系,帮助构建卡尔曼滤波观测模型中特征点的匹配,具有良好的自适应性,输入完整的图片,将姿态以坐标的形式输出。BP 神经网络中,每一层都是全连接的,需要训练的权重多。而卷积神经网络的卷积层每个节点与上一层某个区域通过卷积核连接^[22],而与该区域以外的区域无连接,这使训练相对容易很多。

针对主动波浪补偿装置在波浪作用下快速运动导致相邻图像间特征点跟踪失效问题,可采用惯性引导视觉采样一致性分析的思路。在栈桥末端执行器前向运动学模型和惯性姿态估计模型的基础上,预先判断当前姿态是一般性运动(旋转+平移)或退化性运动。针对一般性运动,采用

单应性矩阵模型来描述图像间的特征光流运动; 针对退化性运动, 采用本质矩阵模型来描述图像间的特征光流。

如图 3 所示, 待估计的特征点光流预测模型:

$$\delta p_{k+1} = \delta p_k \cdot \frac{\Delta t_{k+1}}{\Delta t_k} + \mathbf{B}_k \cdot w_{k+1} \cdot \Delta t_{k+1} \quad (1)$$

其中, p_{k+1} 和 p_k 分别为相邻图像间特征点的像素坐标; Δt_{k+1} 和 Δt_k 分别为前后相邻图像的时间差; w_{k+1} 为权重; \mathbf{B}_k 为相机旋转的旋转矩阵。

此外, 为了提高光流跟踪的运算速度, 采用深度神经网络模型的光流跟踪机制。网络模型由级联的卷积神经网络组成, 网络的输入端是相邻帧图像的特征点集合。在训练阶段, 将外极线几何约束和匹配点对共同送入到网络输入端, 第一级卷积网络的输出是图像间的匹配点集合和对应的空间关联关系; 在此基础上, 将匹配点对送入到第二级卷积神经网络, 二级网络输出一组组匹配点集合。

针对运动估计的长期漂移问题, 本文采用运动学链式约束模型, 将多源信息融合得到的姿态信息引入到栈桥链式几何模型中, 通过最小二乘法抑制末端执行器的姿态漂移问题, 待优化的目标函数为:

$$E(p_1, p_2, \dots, p_n) = \underbrace{\sum_t \sum_{i=1}^n \lambda_{i,eq} \|p_t^i - p_t^{i,eq}\|_2^2 + \lambda_{i,vi} \|p_t^i - p_t^{i,vi}\|_2^2}_{\text{least-square}} + \underbrace{\sum_t \sum_{i=1}^n \lambda_{is} \|p_t^i - p_{t-1}^i\|_2^2}_{\text{smoothness}} \quad (2)$$

其中, i 为关节节点的序号; $p_t^{i,eq}$ 为在 t 时刻由运动力学链式模型得到的第 i 个关节节点的位置; $p_t^{i,vi}$ 为在 t 时刻由视觉惯性融合方法得到的第 i 个关节

的位置; p_t^i 为待估计的第 i 个关节节点的位置; $\lambda_{i,eq}$ 和 $\lambda_{i,vi}$ 分别为 $p_t^{i,eq}$ 和 $p_t^{i,vi}$ 相关的权重系数。

本模型中引入了正则项 $\sum_t \sum_{i=1}^n \lambda_{is} \|p_t^i - p_{t-1}^i\|_2^2$ 平滑因子, 目的是使捕捉的动作更为连贯, 以此来抑制随机性噪声干扰对位置估计的影响。

4 主动波浪补偿栈桥系统

4.1 液压系统与执行机构

栈桥的动力部分基于 Stewart 平台 (见图 4), 在 Stewart 平台的上平台连接舷梯以及舷梯回转、俯仰、伸缩等执行机构; Stewart 平台的下平台固定于海工船舶的甲板上。为节省空间, Stewart 平台液压驱动部分的蓄能器组安放在下平台中央位置。

电液伺服驱动的 Stewart 平台具有精度高、结构紧凑、空间占用少、承载能力强等优点, 同时也需要选择合适的控制策略解决液压驱动的主动波浪补偿栈桥存在的负载惯量大、大延时、非对称、参数时变以及强耦合等问题。

4.2 基于神经网络的自抗扰控制系统

传统的比例-积分-微分 (Proportion Integration Differentiation, PID) 控制器结构简单, 参数调节比较容易, 在工业控制中具有广泛应用。但当其面对系统对象参数变化较大或非线性效应较明显时, 很难保持较好的控制效果, 并且其线性组合的方式常常会引起系统快速性和超调量之间的矛盾。唐建林^[23]研究了关节空间和任务空间基于 Stewart 平台的自适应控制策略, 有效提高动态响应和平稳性, 但实时性不强; 王荣林等^[24]采用基于神经网络 (Neural Network, NN) 的自抗扰



图 3 基于多速率视觉惯性数据融合路线图

Fig. 3 Fusion route map based on the multi-rate visual inertial data



图 4 主动波浪补偿栈桥系统示意图

Fig. 4 Schematic diagram of active wave compensation trestle system

(ADRC)控制电液伺服系统,在 MATLAB 中对比 PID 控制和 NN-ADRC 控制,加入阶跃扰动显示 NN-ADRC 控制对外界负载扰动具有更好的鲁棒性,NN-ADRC 控制跟踪正弦响应曲线结果误差更好,具有更好的控制效果,表明了该设计的可行性。

4.2.1 自抗扰控制器

自抗扰控制技术是一种由 PID 控制改进而来的非线性数字控制技术,主要由跟踪微分器 (Trace Differentiator, TD)、扩张状态观测器 (Extended State Observer, ESO) 和非线性状态误差反馈器 (NLSEF) 三部分组成。自抗扰控制可以将不同因素引起的扰动归类为系统的总扰动,然后用扩张状态观测器进行估计、补偿,将复杂问题简单化,使其转化为线性系统的标准型。

与 PID 控制器相比,自抗扰控制器不依赖于被控对象的精确数学模型,具有更好的适应性和鲁棒性,适用于非线性系统 Stewart 平台,但在应用过程中首先要解决其可调参数多、参数整定比较困难的障碍。

以图 5 中二阶自抗扰控制为例,关于二阶 ESO 的分析已有较完整的结果^[25]。图中,TD、ESO、NLSEF 的模型在 Simulink 子系统中建立。

(1) TD 的输出 $v_1(t)$ 跟踪输入 $v(t)$ 、 $v_2(t)$ 跟踪 $v(t)$ 的微分,用来协调超调性与响应速度的矛盾,TD 的离散表达式为公式(3):

$$\begin{cases} v_1(k+1) = v_1(k) + hv_2(k) \\ v_2(k+1) = v_2(k) + hf_{st} [v_1(k) - v_0(k), v_2(k), r, h_0] \end{cases} \quad (3)$$

其中,需要整定的参数包括速度因子 r 、积分步

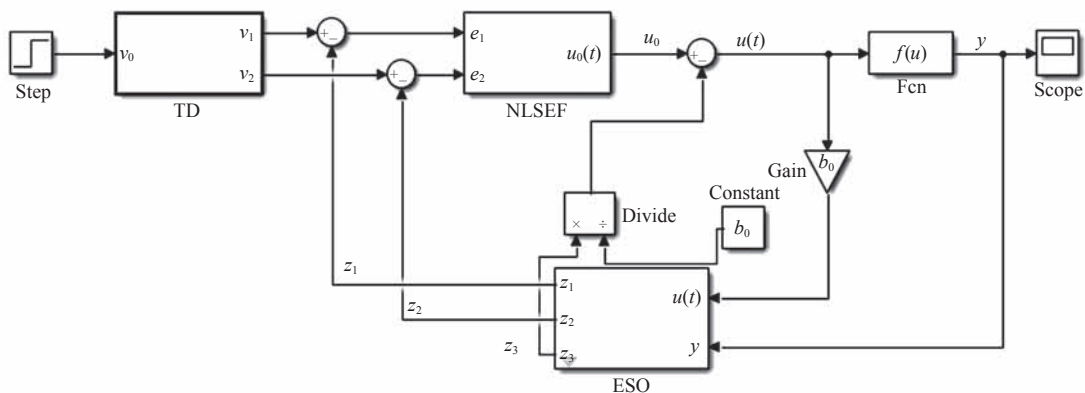


图 5 MATLAB/Simulink 中建立的二阶自抗扰控制器仿真图

Fig. 5 Simulation diagram of second order ADRC in MATLAB/ Simulink

长 h 和滤波因子 h_0 。 r 与过渡时间相关, r 越大过渡时间越短, 为抑制超调, 一般取 $r < 1$; 滤波因子 h_0 较小时会产生震荡, 设定 $h \leq h_0$ 即可消除稳态震颤。 f_{st} 函数由 Simulink 中 MATLAB Function 模块编写。

(2) ESO 的输出 $z_1(t)$ 跟踪输出变量 $y(t)$ 、 $z_2(t)$ 跟踪 $y(t)$ 的微分, $z_3(t)$ 为系统未知扰动和外部未知扰动总和的估计值, 其中估计值将被控对象补偿为“积分串联型”。ESO 的离散表达式见公式(4~5):

$$\varepsilon_1 = z_1(k) - y(k) \quad (4)$$

$$\begin{cases} z_1(k+1) = z_1(k) + h[z_2(k) - \beta_{01}\varepsilon_1] \\ z_2(k+1) = z_2(k) + h[z_3(k) - \beta_{02}f_{al}(\varepsilon_1, a_1, \delta) + b_0u(k)] \\ z_3(k+1) = z_3(k) - h\beta_{03}f_{al}(\varepsilon_1, a_2, \delta) \end{cases} \quad (5)$$

其中, β_{01} 、 β_{02} 、 β_{03} 被称为系统误差校正增益, 是 ESO 的观测器系数, 整定原则是保证 ESO 稳定, 选择合适的参数, 可以很好地对扰动进行估计。根据经验, 一般 $\beta_{01} = 1/h$ 、 $\beta_{02} = \beta_{01}/h$ 、 $\beta_{03} = \beta_{02}/h$ 。 f_{al} 函数由 Simulink 中 MATLAB Function 模块编写。

(3) NLSEF 的作用是生成一个控制量, 相当于用 PID 控制器来控制被化为“积分串联型”的对象。NLSEF 的输入是 ESO 的状态估计值与 TD 输出之间的误差, 如公式(6)所示, NLSEF 的离散表达式见公式(7):

$$\begin{cases} e_1 = v_1(k) - z_1(k) \\ e_2 = v_2(k) - z_2(k) \end{cases} \quad (6)$$

$$\begin{cases} u_0 = \beta_1 f_{al}(e_1, a_1, \delta_0) + \beta_2 f_{al}(e_2, a_2, \delta_0) \\ u(k) = u_0(k) - \frac{z_3(k)}{b_0} \end{cases} \quad (7)$$

其中, u_0 为控制量; $u(k)$ 为自抗扰控制器的总输出。NLSEF 的参数中, β_1 为比例系数, β_2 为微分增益, 类似于 PID 控制, 当调节速度慢时可适当增大 β_1 , 但调节速度加快的同时也会引起超调量的增大和系统震荡; b_0 既与控制量 u 有关, 又与 ESO 的 3 个状态变量相联系, 不同的 b_0 会

使总扰动值在不同的范围内变化。 b_0 的选取原则是: 当对象有延迟时取大值, 使得 b_0u 的值较大; 从 z_3/b_0 可以看出, b_0 取较大值的另一个好处可以有效补偿扰动和模型的不确定因素。

4.2.2 基于神经网络进行 NLSEF 参数整定

二阶自抗扰控制器所有参数中, a_1 和 a_2 是指数的幂, δ 和 δ_0 是 $f_{al}(\cdot)$ 的参数, 此 4 个参数被称为非线性参数, 通常一经设定就不再改动; 大部分参数 $\{r, h, \beta_{01}, \beta_{02}, \beta_{03}\}$ 可以在控制器启动时在线调节或直接根据经验设为固定值, 而经常需要调试的参数只有 NLSEF 的 $\{\beta_1, \beta_2, b_0\}$ 。

利用一定结构的人工神经网络(Artificial Neural Network, ANN)能任意逼近非线性函数的性质, 将神经网络嵌入到 ADRC 对 NLSEF 中的 $\{\beta_1, \beta_2, b_0\}$ 进行参数整定, 采用辨识出的 ANN 来补偿对象的一部分, 即近似地认为是原对象的变化范围变小, 从而让 ADRC 的控制品质变高, 并利用仿真反复试选。

对应的操作流程如下:

(1) 先整定 TD 和 ESO 的参数, 使得能基本控制所述系统。

(2) 在控制好的系统里, 从 ESO 中取出 z_1 、 z_2 、 z_3 的数据, 并将其保存下来。

(3) 在保存的数据中, 将 z_1 、 z_2 作为神经网络训练的输入、 z_3 作为期望输出, 并给出一定结构的网络结构和训练的终止条件, 利用径向基(RBF)神经网络算法进行参数自学习训练。

NNC 为单神经元自适应控制器, β_1 和 β_2 作为 NNC 的加权系数, 可通过单神经元的自学习功能进行在线调节。采用梯度下降法, 该方法与神经元的输入、输出和系统的偏差有关。

NNC 的输入为 $x_1 = f_{al}[e_1(k), a_3, \delta_0]$ 和 $x_2 = f_{al}[e_2(k), a_4, \delta_0]$, 则单神经元自适应控制器输出为:

$$u_0(k) = u_0(k-1) + \mu \sum_{i=1}^2 \beta_i x_i(k) \quad (8)$$

令单神经元的学习指标为:

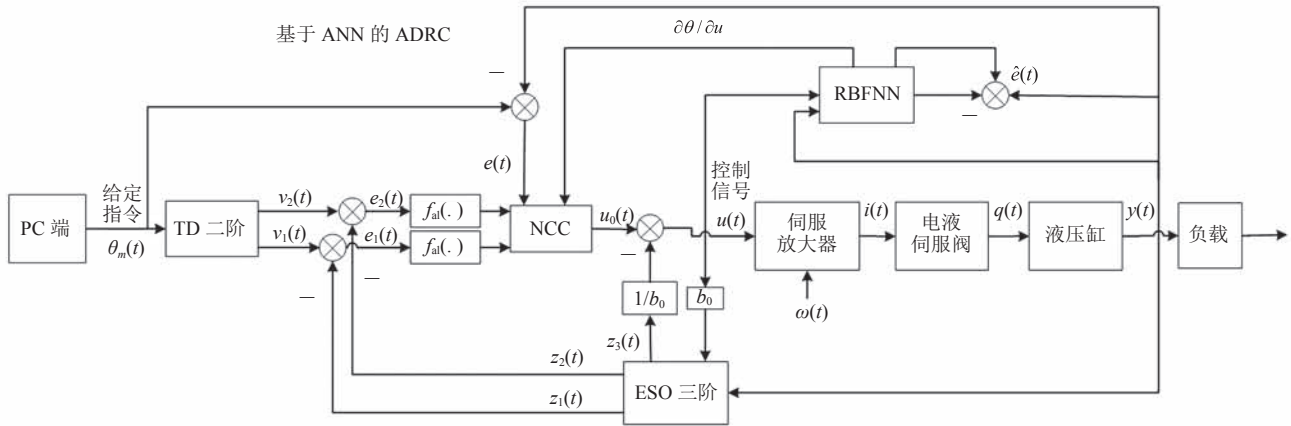


图6 基于人工神经网络的自抗扰控制流程图

Fig. 6 Flow chart of ADRC based on artificial neural network

$$E(k) = \frac{[\theta_m(k) - \theta(k)]^2}{2} = \frac{e^2(k)}{2} \quad (9)$$

采用梯度下降法可得 β_1 和 β_2 如下:

$$\begin{aligned} \Delta\beta_i(k) &= -\eta_1 \frac{\partial E}{\partial \beta_i} \\ &= -\eta_1 \frac{\partial E}{\partial \theta} \frac{\partial \theta}{\partial u} \frac{\partial u}{\partial \beta_i} = \eta_1 e(k) \frac{\partial \theta}{\partial u} x_i(k) \end{aligned} \quad (10)$$

其中, μ 为神经元的比例系数; η_1 为单神经元的学习速率; $\partial\theta/\partial u$ 为 Jacobian 信息。

(4) 将得到训练的非线性函数 f_{NN} 放在图 6 所示位置, 来观测控制的效果。RBFNN 作为辨识器, 实现被控对象 Jacobian 信息辨识。

令 RBFNN 的输入 $r_1(k) = \theta(k)$, $r_2(k) = u(k)$, 则 RBFNN 的学习指标函数为:

$$\hat{E}(k) = \frac{[\theta(k) - \hat{\theta}(k)]^2}{2} = \frac{\hat{e}^2(k)}{2} \quad (11)$$

与单纯的自抗扰控制结构相比, 神经网络与自抗扰控制器结合的控制结构具有更好的控制效果。其中, 自抗扰控制器及其参数整定的具体方法详见王荣林^[24]和石晨曦^[25]的研究。

5 联合仿真

将六自由度主动波浪补偿装置根据功能分成

机械、控制和液压三个子系统, 运用 MATLAB/Simulink 搭建补偿装置的机械(机构多体动力学模型)与控制系统模型(图 5), 所建立的六自由度平台多体动力学模型如图 7 所示。在 AMESim 建立液压系统模型并以它为主控平台进行机、电、液联合仿真, 获得更加真实准确的仿真结果。

AMESim 液压系统模型主要由液压系统各组成元器件、控制器、测量模块、参考输入和接口组成, 单个支腿的液压系统如图 8 所示。在 AMESim 建立与 MATLAB/Simulink 接口模块, 接口可以进行数据实时交互, 采用 Visual C++ 编译语言实现两个软件无缝连接, 从而实现联合仿真。创建接口模块时, 需定义各液压缸驱动力为输入变量 i , 执行作业的机械系统在液压系统提供的驱动力/力矩的作用下, 遵守机械动力学运动原理和模型的约束条件产生机械运动, 输出各活塞杆伸出的速度和位移响应变量 v 和 w , 同时这些响应量又反馈到前者的模型作为系统输入, 实现仿真数据在不同系统领域的软件中的双向传递功能。

基于 Stewart 平台的主动波浪补偿装置联合仿真模型如图 9 所示。联合仿真充分发挥各领域专业仿真工具的优势, 并综合考虑了多体动力学、液压系统、控制系统之间的相互耦合关系, 其仿真结论与真实实验更接近。在装备体积庞

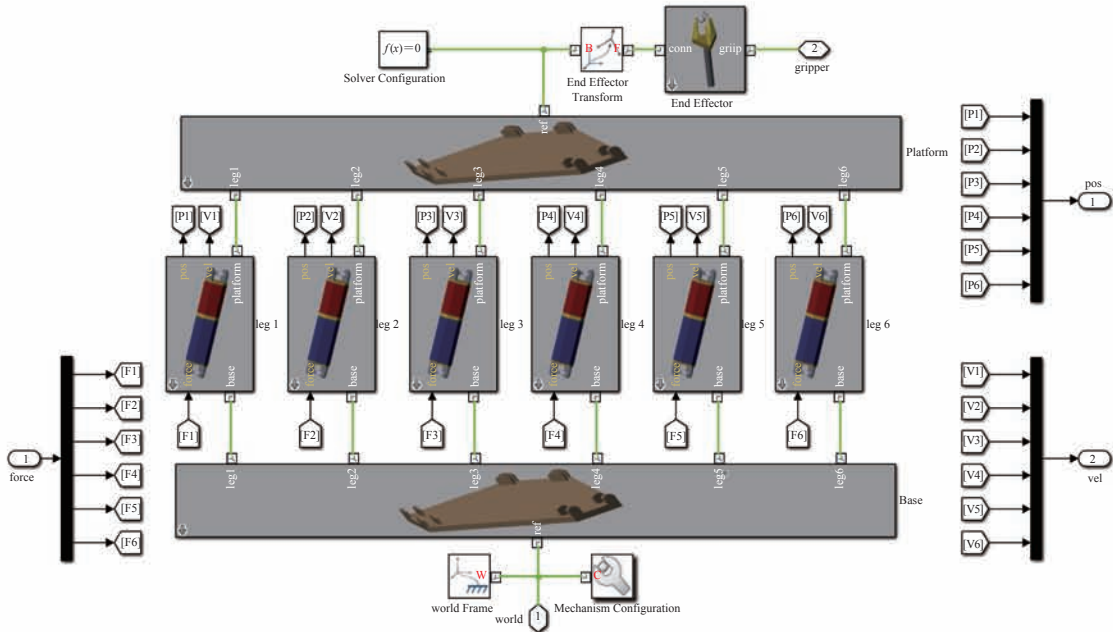
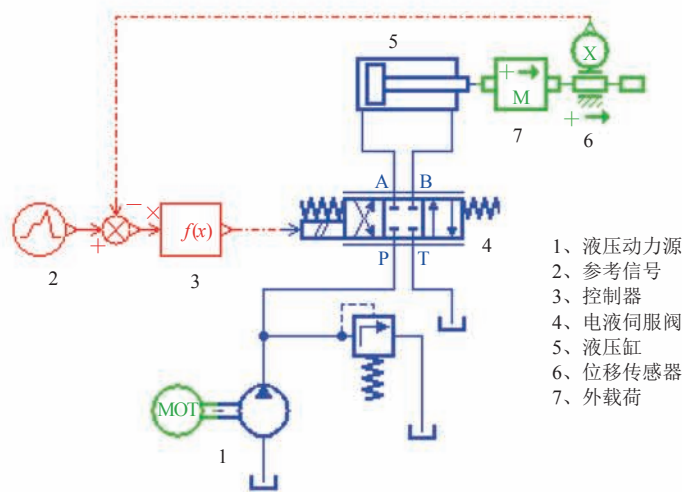


图 7 基于 MATLAB/Simulink 的主动波浪补偿机构多体动力学模型

Fig. 7 Multi-body dynamic model of active wave compensation mechanism based on MATLAB/Simulink



- 1、液动力源
- 2、参考信号
- 3、控制器
- 4、电液伺服阀
- 5、液压缸
- 6、位移传感器
- 7、外载荷

图 8 单个支腿控制模型图

Fig. 8 Control model diagram of single leg

大、造价昂贵的情况下, 联合仿真可部分代替装备的真实实验, 为装备和系统开发提供有力的理论支撑^[26]。

6 讨论与分析

虽然很多学者已对六自由度主动波浪补偿

装置进行了深入的研究, 大部分学者都采用 Stewart 平台作为主要结构^[2-4], 通过选择不同的控制器以达到快速响应、精准定位的效果, 但涉及到船舶运动测量的研究仍较少。本文以船舶运动姿态和补偿平台末端姿态检测为研究起点, 通过扩展卡尔曼滤波算法融合两个传感器的信息, 实现了惯性测量与视觉测量的互补结合, 可获

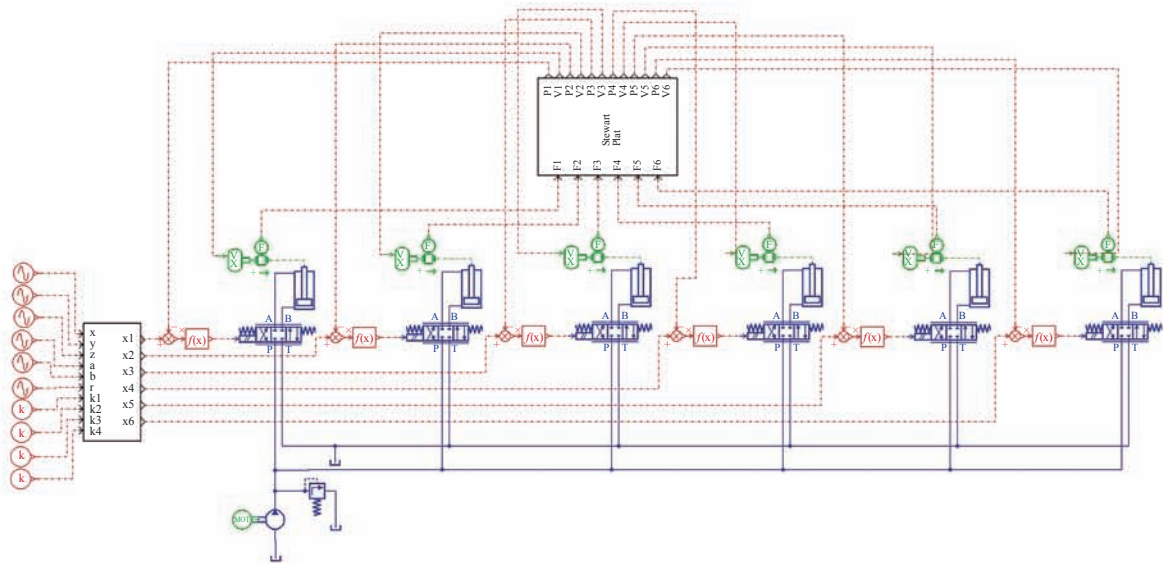


图9 基于 Stewart 平台的主动波浪补偿装置联合仿真模型

Fig. 9 Joint simulation model of active wave compensation device based on Stewart platform

得结构简单、操作方便、快速且准确的运动数据^[27]，从而获得更好的补偿效果，后续研究可以进行卷积神经网络在姿态估计中的算法研究^[28]。

针对 Stewart 并联补偿平台难以控制的问题，普通的 PID 控制已无法满足需求，故需对 PID 控制算法进行改进。潘学海^[29]研究了基于 PID 的模糊控制算法，侯远欣等^[30]引用反向传播神经网络算法，采用梯度下降法对反向传播神经网络加权值进行修正，通过学习速率来补偿控制系统输出误差，从而实现 PID 控制器参数在线调节，但尚未从根本突破 PID “快速性”和“超调”之间矛盾。由此，越来越多的学者对自抗扰控制器^[31]和自适应控制展开研究。张萌^[32]研究了在自抗扰控制器基础上，设计出基于非奇异快速终端滑膜控制技术的波浪补偿有限时间控制，解决了参数不确定和负载未知时变的问题，但这种方式误差收敛速度不达标。本文选用自抗扰控制器，在 MATLAB/Simulink 中建立模型，再由神经网络解决其中 NLSEF 参数难以整定的问题，后续研究可以对神经网络进行训练找到合适参数后进行与其他控制器对比仿真。最后通过联

合仿真模型的建立，可以实现从测量到运动控制的完整流程，具有创新意义。

7 结论

以海工装备主动波浪补偿装置实现更快速的响应、更高的补偿精度为目的，本文从运动测量、主动波浪补偿控制、多系统联合仿真等方面对六自由度主动波浪补偿装置开展深入研究。其中，建立了卷积神经网络改进的主动波浪补偿运动测量系统，该系统通过高通滤波器降低惯性传感器测量船舶运动的时漂误差，结合双目视觉对平台末端的检测，借助卷积神经网络的扩展卡尔曼算法将两传感器的数据融合，比传统单传感器测量系统具有更高的测量稳定性；采用具有更强的实时性和抗干扰性自抗扰控制器进行主动波浪补偿控制；建立了六自由度主动波浪补偿装置机、电、液联合仿真模型，为系统性能分析验证提供了有效的工具。

参考文献

- [1] 魏亮. 并联六自由度平台海浪运动仿真控制系统

- 研究 [D]. 镇江: 江苏科技大学, 2017.
- Wei L. Research on simulation system of ocean wave motion in parallel six degree of freedom platform [D]. Zhenjiang: Jiangsu University of Science and Technology, 2017.
- [2] 苏长青, 郑文彬, 曾悠兵, 等. 一种用于登乘栈桥的主动波浪补偿方法 [J]. 船舶与海洋工程, 2017, 33(4): 22-25.
- Su CQ, Zheng WB, Zeng YB, et al. An active wave compensation method for the gangway of wind turbine maintenance vessel [J]. Naval Architecture and Ocean Engineering, 2017, 33(4): 22-25.
- [3] 李春林, 卢道华, 曹志远, 等. 主动补偿平台单通道控制系统研究 [J]. 机床与液压, 2018, 44(11): 194-198.
- Li CL, Lu DH, Cao ZY, et al. Research on single channel control system of active compensation platform [J]. Machine Tool & Hydraulics, 2018, 44(11): 194-198.
- [4] 胡永攀, 陶利民, 吕伟, 等. 并联波浪补偿系统的鲁棒控制方法 [J]. 国防科学技术大学学报, 2014, 36(6): 171-179.
- Hu YP, Tao LM, LYU W, et al. Robust control method for parallel wave compensation system [J]. Journal of National University of Defense Technology, 2014, 36(6): 171-179.
- [5] Liang LH, Le ZW, Zhang ST, et al. Modeling and controller design of an active motion compensated gangway based on inverse dynamics in joint space [J]. Ocean Engineering, 2020, 197: 106864.
- [6] 马晓丽, 陈艾华, 张雪莲, 等. 并联机器人机构的创新与应用研究进展 [J]. 机床与液压, 2007, 35(2): 235-237, 243.
- Ma XL, Chen AH, Zhang XL, et al. Progress in the innovation and application of parallel robot mechanism [J]. Machine Tool & Hydraulics, 2007, 35(2): 235-237, 243.
- [7] 赵健冬. 基于 IMU 的船舶吊装补给六自由度相对位姿检测技术研究 [D]. 长沙: 国防科学技术大学, 2016.
- Zhao JD. Research on the detection technology of relative position and attitude of the six degree of freedom of the ship lifting supply based on IMU [D]. Changsha: National University of Defense Technology, 2016.
- [8] Howe D, Nader JR, Macfarlane G. Experimental investigation of multiple oscillating water column wave energy converters integrated in a floating breakwater: energy extraction performance [J]. Applied Ocean Research, 2020, 97: 102086.
- [9] 李婧. 基于惯性导航的升沉测量方法研究 [D]. 哈尔滨: 哈尔滨工业大学, 2019.
- Li J. Research on heave measurement method based on inertial navigation [D]. Harbin: Harbin Institute of Technology, 2019.
- [10] 卢道华, 付怀达, 王佳, 等. 基于 IMU 与 UKF 的船舶升沉运动信息测量方法 [J]. 北京航空航天大学学报, 2020, DOI:10.13700/j.bh.1001-5965.2020.0223.
- Lu DH, Fu HD, Wang J, et al. Based on the company and ship heave movement of UKF information measurement [J]. Journal of Beijing University of Aeronautics and Astronautics, 2020, DOI:10.13700/j.bh.1001-5965.2020.0223.
- [11] 袁书明, 程建华, 马斌. 基于自适应频率估计的舰船瞬时线运动测量方法 [J]. 中国惯性技术学报, 2016, 24(5): 565-570.
- Yuan SM, Cheng JH, Ma B. Measurement method for ship instantaneous linear movement based on adaptive frequency estimation [J]. Journal of Chinese Inertial Technology, 2016, 24(5): 565-570.
- [12] 陈琦, 李格伦, 李智刚. 用于船舶升沉运动估算的自适应数字滤波器 [J]. 中国惯性技术学报, 2018, 26(4): 421-427.
- Chen Q, Li GL, Li ZG. Adaptive digital filter for vessel's heave motion estimation [J]. Journal of Chinese Inertial Technology, 2018, 26(4): 421-427.
- [13] 李木国, 韩冰, 王静, 等. 非接触式浮体六自由度检测测量系统研究 [J]. 大连理工大学学报, 2004, 44(1): 114-117.
- Li MG, Han B, Wang J, et al. Research on non-contact buoy 6-DOF detection system floating body [J]. Journal of Dalian University of Technology, 2004, 44(1): 114-117.
- [14] 崔伟. 基于双目视觉的六自由度波浪补偿检测技术研究 [D]. 长沙: 国防科学技术大学, 2016.
- Cui W. Research on measuring technology of six degrees of freedom for waving compensation based on binocular vision [D]. Changsha: National University of Defense Science and Technology, 2016.
- [15] 赵炳巍, 曹岩, 贾峰, 等. 移动机器人多传感器信息融合方法综述 [J]. 电子测试, 2020, 18(1): 68-69.
- Zhao BW, Cao Y, Jia F, et al. Survey of multi-sensor

- information fusion methods for mobile robots [J]. *Electronic Test*, 2020, 18(1): 68-69.
- [16] 敬如雪, 高玉琢. 基于多传感器的数据融合算法研究 [J]. *现代电子技术*, 2020, 43(10): 10-13.
Jing RX, Gao YZ. Research on data fusion algorithm based on multi-sensor [J]. *Modern Electronics Technique*, 2020, 43(10): 10-13.
- [17] Foxlin E, Altshuler Y, Naimark L, et al. Flight tracker: a novel optical/inertial tracker for cockpit enhanced vision [C] // *Third IEEE and ACM International Symposium on Mixed and Augmented Reality*, 2004: 212-221.
- [18] 孙长库, 徐怀远, 张宝尚, 等. 基于 IMU 与单目视觉融合的姿态测量方法 [J]. *天津大学学报(自然科学与工程技术版)*, 2017, 50(3): 313-320.
Sun CK, Xu HY, Zhang BS, et al. Hybrid pose measurement based on fusion of IMU and monocular vision [J]. *Journal of Tianjin University (Science and Technology)*, 2017, 50(3): 313-320.
- [19] 代欣. 结合 5G 的无人机姿态估计技术研究 [D]. 深圳: 深圳大学, 2020.
Dai X. Research on attitude estimation technology of UAV combined with 5G [D]. Shenzhen: Shenzhen University, 2020.
- [20] 钱明, 郑树彬, 彭乐乐, 等. 基于多传感信息融合的轨道线性检测 [J]. *计算机测量与控制*, 2018, 27(6): 26-30.
Qian M, Zheng SB, Peng LL, et al. Study on the detection of linear track based on multi-sensor information fusion [J]. *Computer Measurement and Control*, 2018, 27(6): 26-30.
- [21] 董伯麟, 柴旭. 基于 IMU/视觉定位的导航算法研究 [J]. *压电与声光*, 2020, 42(5): 724-728.
Dong BL, Chai X. Research on navigation and localization algorithm based on IMU/vision fusion [J]. *Piezoelectrics and Acoustooptics*, 2020, 42(5): 724-728.
- [22] Toshev A, Szegedy C. DeepPose: human pose estimation via deep neural networks [C] // *Proceedings of the IEEE Conference on Computer Vision and Pattern Recognition*, 2014: 1653-1660.
- [23] 唐建林. 基于模型的液压六自由度运动平台自适应控制研究 [D]. 哈尔滨: 哈尔滨工业大学, 2009.
Tang JL. Research on model-based adaptive control of six-degree-of freedom hydraulic motion platform [D]. Harbin: Harbin Institute of Technology, 2009.
- [24] 王荣林, 范欢迎, 高强, 等. 某电液伺服系统的神经网络自抗扰控制 [J]. *煤矿机械*, 2013, 34(10): 73-76.
Wang RL, Fan HY, Gao Q, et al. Active disturbances rejection control of certain electro-hydraulic servo system based on neural network [J]. *Coal Mine Machinery*, 2013, 34(10): 73-76.
- [25] 石晨曦. 自抗扰控制及控制器参数整定方法的研究 [D]. 无锡: 江南大学, 2008.
Shi CX. Auto-disturbance rejection controllers and the parameter adjusting [D]. Wuxi: Jiangnan University, 2008.
- [26] Richter M, Schaut S, Walser D, et al. Experimental validation of an active heave compensation system: estimation, prediction and control [J]. *Control Engineering Practice*, 2017, 66(9): 1-12.
- [27] Kuchler S, Mahl T, Neupert J, et al. Active control for an offshore crane using prediction of the vessel's motion [J]. *IEEE/ASME Transactions on Mechatronics*, 2011, 16(2): 297-309.
- [28] Woodacre JK, Bauer RJ, Irani R. Hydraulic valve-based active-heave compensation using a model-predictive controller with non-linear valve compensations [J]. *Ocean Engineering*, 2018, 15(3): 47-56.
- [29] 潘学海. 船舶主动式波浪补偿控制系统的设计与开发 [J]. *舰船科学技术*, 2018, 40(3A): 202-204.
Pan XH. Design and development of ship active wave compensation control system [J]. *Ship Science and Technology*, 2018, 40(3A): 202-204.
- [30] 侯远欣, 范久臣. 神经网络 PID 控制的液压驱动主动升沉补偿预测控制研究 [J]. *机床与液压*, 2020, 48(16): 145-148, 200.
Hou YX, Fan JC. Research on hydraulic drive active heaving compensation predictive control based on neural network PID control [J]. *Machine Tool & Hydraulics*, 2020, 48(16): 145-148, 200.
- [31] 韩京清. 自抗扰控制技术——估计补偿不确定因素的控制技术 [M]. 北京: 国防工业出版社, 2013.
Han JQ. Active Disturbance Rejection Control Technique—the Technique for Estimating and Compensating the Uncertainties [M]. Beijing: National Defense Industry Press, 2013.
- [32] 张萌. 海上廊桥波浪补偿控制研究 [D]. 大连: 大连海事大学, 2020.
Zhang M. Research on wave compensation control of offshore gangway [D]. Dalian: Dalian Maritime University, 2020.